

STECKERFERTIGE KÜHLLÖSUNGEN

***“Maximale Flexibilität und
Effizienz - Entdecken Sie
jetzt unsere Plug & Play
Kühlmöbel!”***

Plug & Play Energieklasse A

Die Zukunft der Kältetechnik mit den Plug & Play Kühlmöbeln von **WSL Refrigeration**. Erstklassig in der **Energieeffizienzklasse "A"**, senkt Ihren Stromverbrauch drastisch und schützt gleichzeitig unseren Planeten. Bei WSL ist Nachhaltigkeit keine Modeerscheinung, sondern tief in unserer Unternehmenskultur verankert. Schließen Sie sich uns an und machen Sie den Unterschied – einstecken, einschalten und Energie sparen mit WSL Refrigeration.



Geringer Energieverbrauch

Erstklassig in der Energieklasse A

Kosteneffizient

Ein geringer Energieverbrauch senkt die Betriebskosten

Geringer Kälteverlust

Dank INFINITY Panoramaglastüren

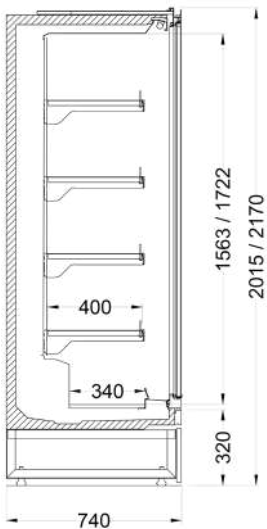
Geräuscharm

Doppelisolierung des Kompressors

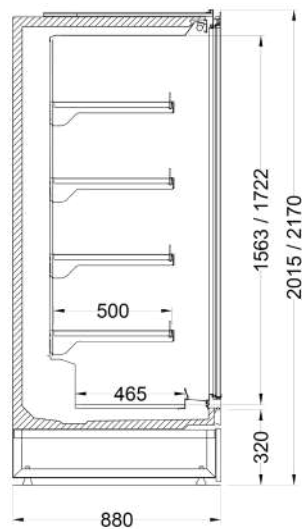
**“Ihre *NACHHALTIGE*
Wahl für eine *COOLE*
Zukunft!”**

GRUNDDATEN

- Modelle:
DOORS
- Temperatur Klassen:
3M0 | 3M1 | 3M2 | 3H1
- Kältemittel:
R290
- Energieeffizienzklassen:



SKY P&P DOORS 74




SKY P&P DOORS 88

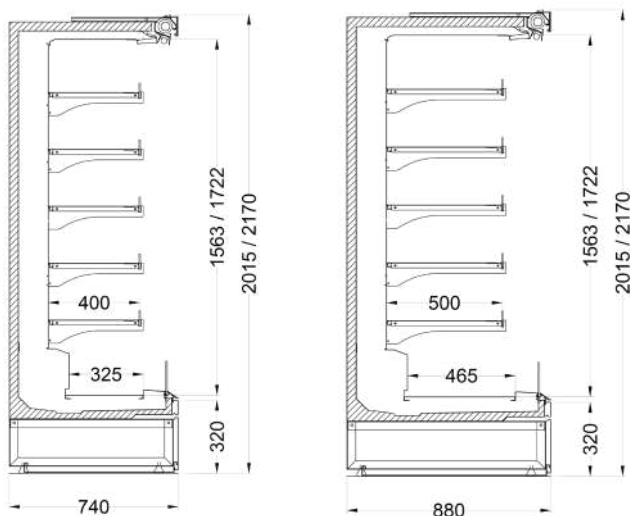
STANDARD KONFIGURATION

- ✓ INFINITY Panoramaglastüren
- ✓ LED-Kopfbeleuchtung
- ✓ Energiesparende EC-Ventilatoren
- ✓ Optimale Produktsichtbarkeit
- ✓ Höhe 2.000 = 4 Etagen
Höhe 2.200 = 5 Etagen

SKY P&P DOORS		3M0	3M1	3M2	3H1
Länge	mm	938/1250/1875/2500	938/1250/1875/2500	938/1250/1875/2500	938/1250/1875/2500
Tiefe	mm	740/880	740/880	740/880	740/880
Höhe	mm	2015/2170	2015/2170	2015/2170	2015/2170
Temperatur	°C	-1 / +4	-1 / +5	-1 / +7	+1 / +10

GRUNDDATEN

- Modelle:
OPEN
- Temperatur Klassen:
3M1 | 3M2 | 3H1
- Kältemittel:
R290
- Energieeffizienzklassen:




SKY P&P OPEN 74

SKY P&P OPEN 88

STANDARD KONFIGURATION

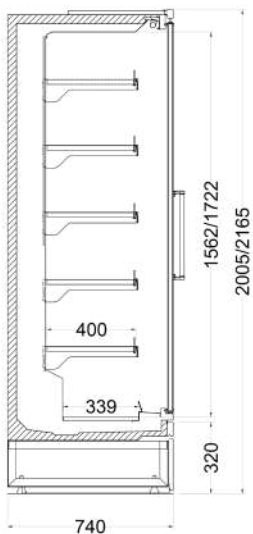
- ✓ Manueller Nachtvorhang
- ✓ Glasfrontblende oben
- ✓ LED-Kopfbeleuchtung
- ✓ Energiesparende EC-Ventilatoren
- ✓ Optimale Produktsichtbarkeit
- ✓ Höhe 2.000 = 4 Etagen
Höhe 2.200 = 5 Etagen

SKY P&P OPEN		3M1	3M2	3H1
Länge	mm	938/1250/1875/2500	938/1250/1875/2500	938/1250/1875/2500
Tiefe	mm	740/880	740/880	740/880
Höhe	mm	2015/2170	2015/2170	2015/2170
Temperatur	°C	-1 / +5	-1 / +7	+1 / +10

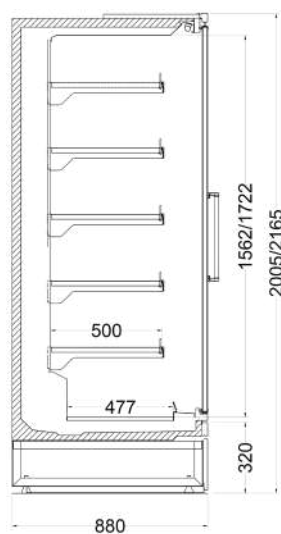


GRUNDDATEN

- Modelle:
DOORS
- Temperatur Klassen:
3M0 | 3M1 | 3M2 | 3H1
- Kältemittel:
R290
- Energieeffizienzklassen:
A + G bis A + B



HORIZON P&P DOORS 74



HORIZON P&P DOORS 88

STANDARD KONFIGURATION

- ✓ Kopfblende aus Blech
- ✓ Gerahmte Doppelglastüren
- ✓ LED-Kopfbeleuchtung
- ✓ Elektrische Ventilatoren
- ✓ Optimale Produktsichtbarkeit
- ✓ Höhe 2.000 = 4 Etagen
Höhe 2.200 = 5 Etagen

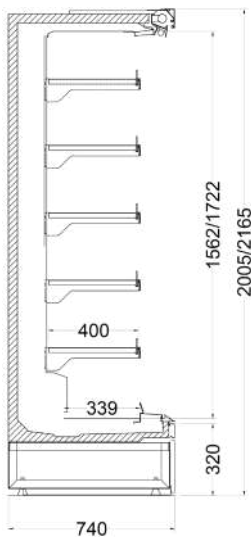
HORIZON P&P DOORS		3M0	3M1	3M2	3H1
Länge	mm	938/1250/1875/250	938/1250/1875/2500	938/1250/1875/2500	938/1250/1875/2500
Tiefe	mm	740/880	740/880	740/880	740/880
Höhe	mm	2005/2165	2005/2165	2005/2165	2005/2165
Temperatur	°C	-1 / +4	-1 / +5	-1 / +7	+1 / +10



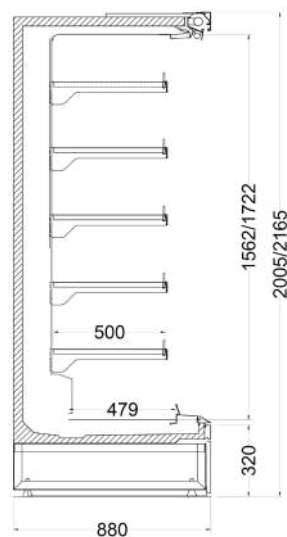
HORIZON OPEN *Plug & Play*

GRUNDDATEN

- Modelle:
OPEN
- Temperatur Klassen:
3M1 | 3M2 | 3H1
- Kältemittel:
R290
- Energieeffizienzklassen:



HORIZON P&P OPEN 74



HORIZON P&P OPEN 88

STANDARD KONFIGURATION

- ✓ Manueller Nachtvorhang
- ✓ Kopfblende aus Blech
- ✓ LED-Kopfbeleuchtung
- ✓ Elektrische Ventilatoren
- ✓ Optimale Produktsichtbarkeit
- ✓ Höhe 2.000 = 4 Etagen
Höhe 2.200 = 5 Etagen

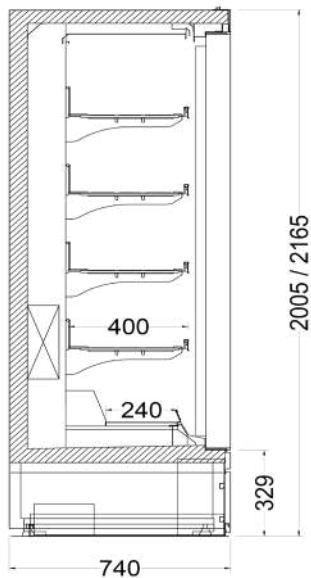
HORIZON P&P OPEN		3M1	3M2	2H1
Länge	mm	938/1250/1875/2500	938/1250/1875/2500	938/1250/1875/2500
Tiefe	mm	740/880	740/880	740/880
Höhe	mm	2005/2165	2005/2165	2005/2165
Temperatur	°C	-1 / +5	-1 / +7	+1 / +10



NEPTUN LT S *Plug & Play*

GRUNDDATEN

- Modelle:
NEPTUN LT (S)
- Temperatur Klassen:
3L1
- Kältemittel:
R290
- Energieeffizienzklassen:



NEPTUN S P&P 74

STANDARD KONFIGURATION

- ✓ Türen mit Antibeschlageffekt
- ✓ Kopfblende aus Glas
- ✓ LED-Stegbeleuchtung
- ✓ Energiesparende EC-Ventilatoren
- ✓ Elektronisches Expansionsventil
- ✓ Edelstahl Abweiser
- ✓ Höhe 2.000 = 4 Etagen
Höhe 2.200 = 5 Etagen

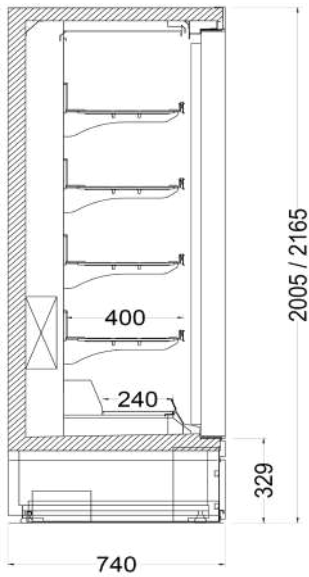
NEPTUN P&P LT 74 (S)		3L1
Länge	mm	1562/2342
Tiefe	mm	740
Höhe	mm	2005/2165
Temperatur	°C	-15/-18



NEPTUN LT H *Plug & Play*

GRUNDDATEN

- Modelle:
NEPTUN LT (H)
- Temperatur Klassen:
3L1
- Kältemittel:
R290
- Energieeffizienzklassen:



NEPTUN H P&P 74

STANDARD KONFIGURATION

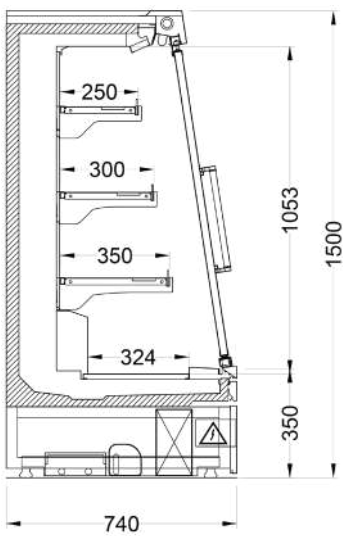
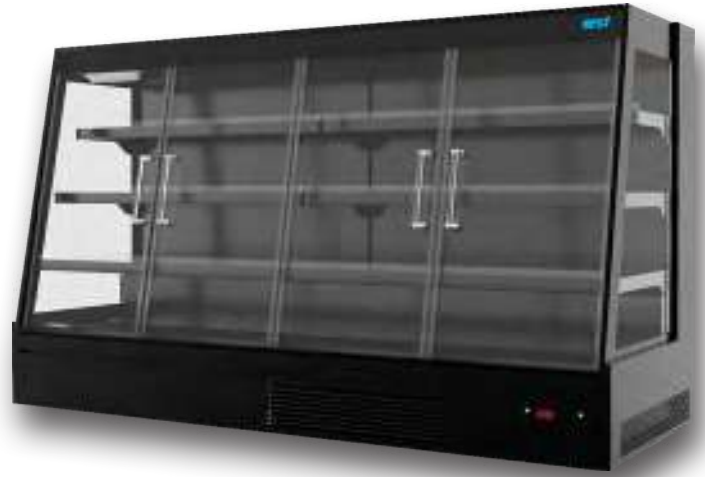
- ✓ 3-fach verglaste Türen mit Heizung
- ✓ Kopfblende aus Blech
- ✓ LED-Stegbeleuchtung
- ✓ Elektrische Ventilatoren
- ✓ Thermostatisches Expansionsventil
- ✓ PVC Abweiser
- ✓ Höhe 2.000 = 4 Etagen
Höhe 2.200 = 5 Etagen

NEPTUN P&P LT 74 (H)		3L1
Länge	mm	1562/2342
Tiefe	mm	740
Höhe	mm	2005/2165
Temperatur	°C	-15/-18

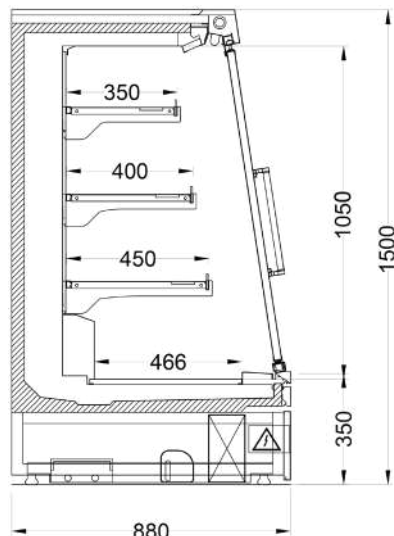


GRUNDDATEN

- **Model:**
COMET P&P S DOORS
- **Temperatur Klassen:**
3M1 | 3M2
- **Kältemittel:**
R290
- **Energieeffizienzklassen:**
A ➔ bis B



COMET P&P S DOORS 74



COMET P&P S DOORS 88

STANDARD KONFIGURATION

- ✓ Rahmenlose INFINITY-Türen mit Soft closing
- ✓ LED-Kopfbeleuchtung
- ✓ Elektronisches Expansionsventil
- ✓ Energiesparende EC-Ventilatoren
- ✓ Edelstahl Abweiser

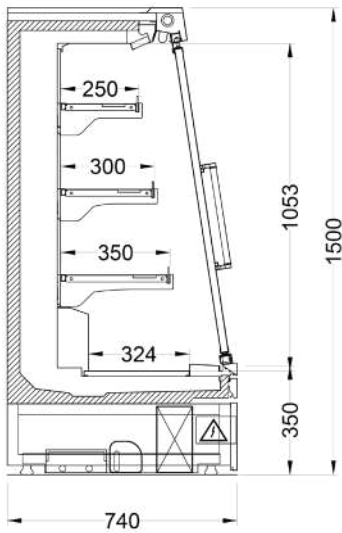
COMET P&P S DOORS		3M1	3M2	3H1
Länge	mm	938/1250/1875/2500	938/1250/1875/2500	938/1250/1875/2500
Tiefe	mm	740/880	740/880	740/880
Höhe	mm	1500	1500	1500
Temperatur	°C	-1 / +5	-1 / +7	+1 / +10



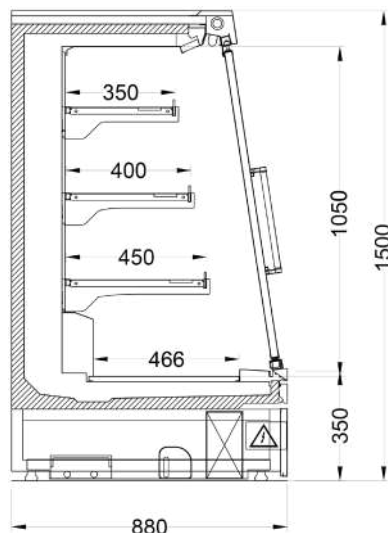
COMET H DOORS *Plug & Play*

GRUNDDATEN

- Modelle:
COMET P&P H DOORS
- Temperatur Klassen:
3M1 | 3M2 | 3H1
- Kältemittel:
R290
- Energieeffizienzklassen:



COMET P&P H DOORS 74



COMET P&P H DOORS 88

STANDARD KONFIGURATION

- ✓ Gerahmte Panoramaglastüren
- ✓ LED-Kopfbeleuchtung
- ✓ Thermostatisches Expansionsventil
- ✓ Elektrische Ventilatoren
- ✓ PVC Abweiser

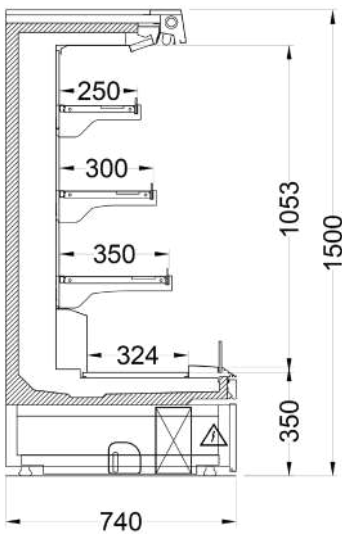
COMET P&P H DOORS		3M1	3M2	3H1
Länge	mm	938/1250/1875/2500	938/1250/1875/2500	938/1250/1875/2500
Tiefe	mm	740/880	740/880	740/880
Höhe	mm	1500	1500	1500
Temperatur	°C	-1 / +5	-1 / +7	+1 / +10



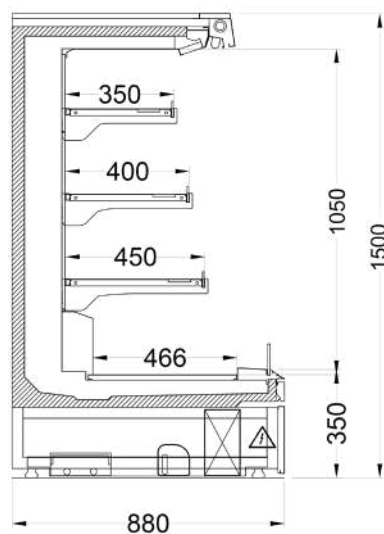
COMET S OPEN *Plug & Play*

GRUNDDATEN

- Modelle:
COMET P&P S OPEN
- Temperatur Klassen:
3M1 | 3M2 | 3H1
- Kältemittel:
R290
- Energieeffizienzklassen:
A G D bis A G E



COMET P&P S OPEN 74



COMET P&P S OPEN 88

STANDARD KONFIGURATION

- ✓ Manueller Nachtvorhang
- ✓ LED-Kopfbeleuchtung
- ✓ Elektronisches Expansionsventil
- ✓ Energiesparende EC-Ventilatoren
- ✓ Edelstahl Abweiser

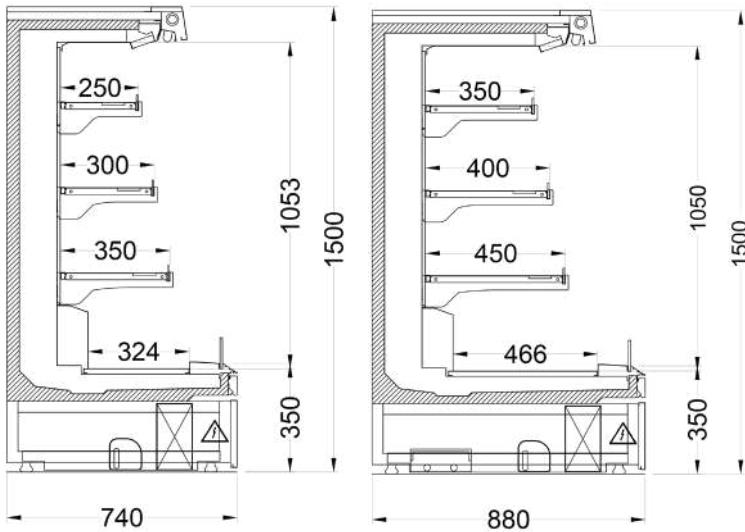
COMET P&P S OPEN		3M1	3M2	3H1
Länge	mm	938/1250/1875/2500	938/1250/1875/2500	938/1250/1875/2500
Tiefe	mm	740/880	740/880	740/880
Höhe	mm	1500	1500	1500
Temperatur	°C	-1 / +5	-1 / +7	+1 / +10



COMET H OPEN *Plug & Play*

GRUNDDATEN

- Modelle:
COMET P&P H OPEN
- Temperatur Klassen:
3M1 | 3M2 | 3H1
- Kältemittel:
R290
- Energieeffizienzklassen:



COMET P&P H OPEN 74

COMET P&P H OPEN 88

STANDARD KONFIGURATION

- ✓ Manueller Nachtvorhang
- ✓ LED-Kopfbeleuchtung
- ✓ Elektronisches Expansionsventil
- ✓ Energiesparende EC-Ventilatoren
- ✓ Edelstahl Abweiser

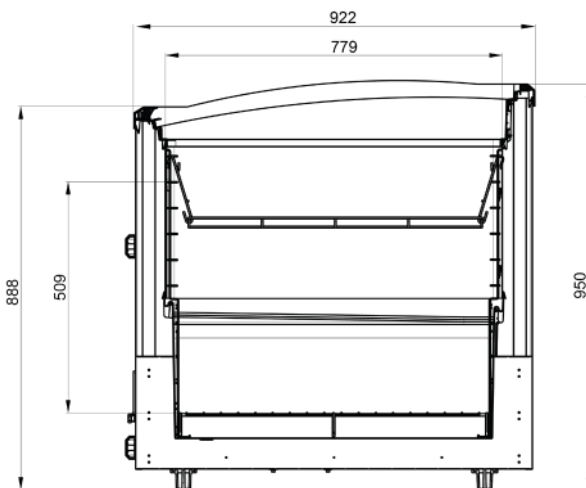
COMET P&P H OPEN		3M1	3M2	3H1
Länge	mm	938/1250/1875/2500	938/1250/1875/2500	938/1250/1875/2500
Tiefe	mm	740/880	740/880	740/880
Höhe	mm	1500	1500	1500
Temperatur	°C	-1 / +5	-1 / +7	+1 / +10



GANIMED XL *Plug & Play*

GRUNDDATEN

- Modelle:
GANIMED XL 188, 212, 250
- Temperatur Klassen:
3L1 | 3M1
- Kältemittel:
R290
- Energieeffizienzklassen:



STANDARD KONFIGURATION

- ✓ Glasschiebedeckel
- ✓ Variable Ventilatoren Geschwindigkeit
- ✓ LED-Beleuchtung
- ✓ Semi-automatische Enteisung
- ✓ PVC-Abweiser
- ✓ Trenngitter

Zubehör: Kick Plate, Preisauszeichnungsaufsatz

GANIMED XL		3L1	3M1		3L1	3M1
Länge	mm	1875/2120/2504	1875/2120/2504	KOPFTEIL	2100	2100
Tiefe		922	922		932	932
Höhe		950	950		950	950
Temperatur	°C	-18/-15	-1 / +5		-18/-15	-1 / +5

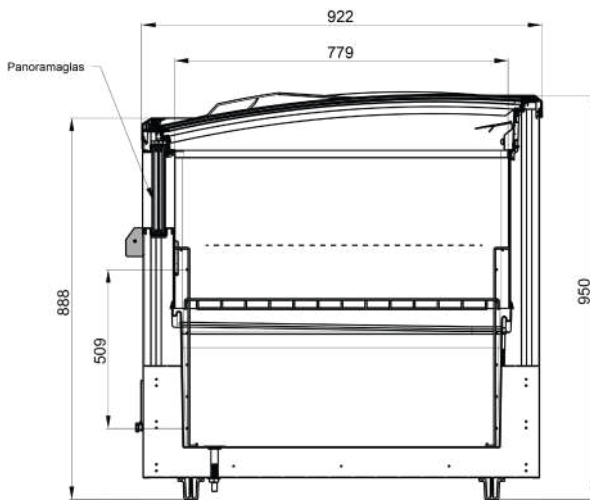
Optional umschaltbar zwischen 3L1 und 3M1



GANIMED XL FG *Plug & Play*

GRUNDDATEN

- Modelle:
GANIMED FG XL 188, 212, 250
- Temperatur Klassen:
3L1 | 3M1
- Kältemittel:
R290
- Energieeffizienzklassen:



STANDARD KONFIGURATION

- ✓ Panoramaverglasung Front
- ✓ Variable Ventilatoren Geschwindigkeit
- ✓ Glasschiebedeckel
- ✓ LED-Beleuchtung
- ✓ Semi-automatische Enteisung
- ✓ PVC-Abweiser
- ✓ Trenngitter

Zubehör: Kick Plate, Preisauszeichnungsaufsatz

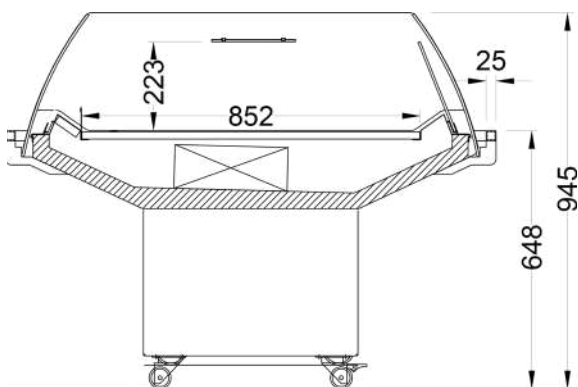
GANIMED XL FG		3L1	3M1	KOPFTEIL	
Länge	mm	1875/2120/2504	1875/2120/2504	2100	2100
Tiefe		922	922	932	932
Höhe		950	950	950	950
Temperatur	°C	-18/-15	-1 / +5	-18/-15	-1 / +5

Optional umschaltbar zwischen 3L1 und 3M1

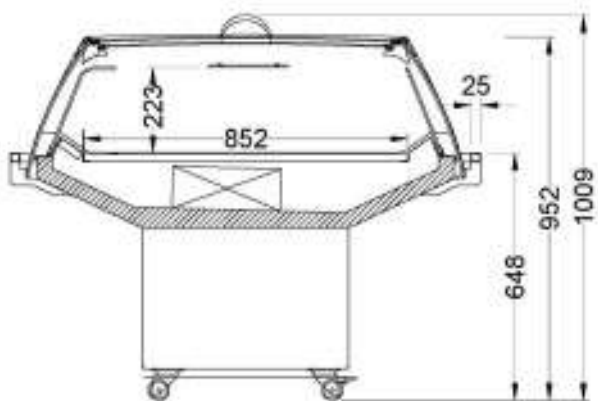
★ STAR BASIC *Plug & Play*

GRUNDDATEN

- Modelle:
OPEN und CLOSED
- Temperatur Klassen:
3M1 | 3M2
- Kältemittel:
R290
- Energieeffizienzklassen:
A G D [CLOSED] bis A G F [OPEN]



STAR BASIC Open



STAR BASIC Closed

STANDARD KONFIGURATION

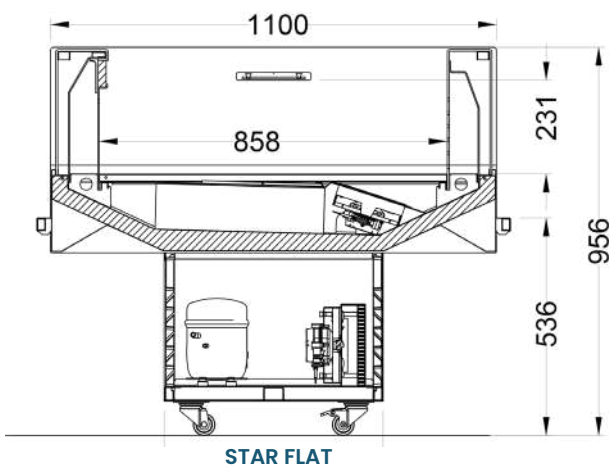
- ✓ Wahlweise mit oder ohne Schiebe-
deckel lieferbar
- ✓ Panorama-Seitenwände
- ✓ Edelstahl Abweiser
- ✓ Hocheffiziente EC-Ventilatoren

SKY BASIC P&P		3M1	3M2
Länge	mm	938/1250	938/1250
Tiefe	mm	1242	1242
Höhe OPEN	mm	945	945
Höhe CLOSED		1009	1009
Temperatur	°C	-1 / +5	-1 / +7

★ STAR FLAT Plug & Play

GRUNDDATEN

- Modelle:
FLAT
- Temperatur Klassen:
3M1 | 3M2
- Kältemittel:
R290
- Energieeffizienzklassen:



STANDARD KONFIGURATION

- ✓ Wahlweise mit oder ohne Schieberdeckel lieferbar
- ✓ Panorama-Seitenwände
- ✓ Multiplexing fähig
- ✓ Fahrbar
- ✓ Edelstahl Abweiser

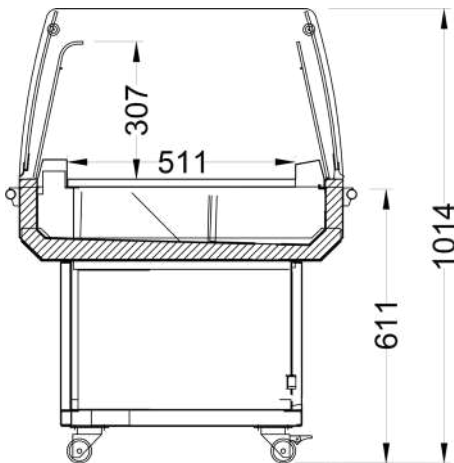
STAR FLAT P&P		3M1	3M2
Länge	mm	938/1250	938/1250
Tiefe	mm	1100	1100
Höhe	mm	956	956
Temperatur	°C	-1/ +5	-1/ +7



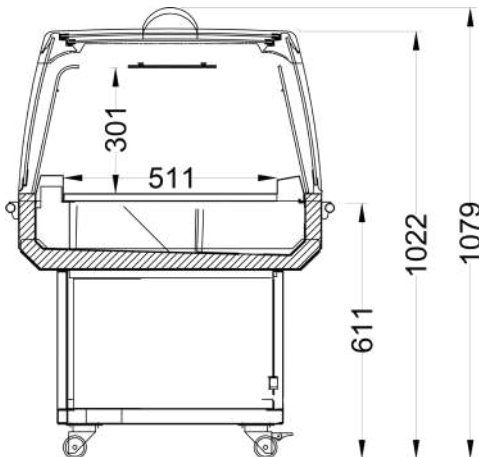
STAR NARROW Plug & Play

GRUNDDATEN

- Modelle:
STAR NARROW
- Temperatur Klassen:
3M1 | 3M2
- Kältemittel:
R290
- Energieeffizienzklassen:
A G D [CLOSED] bis A G F [OPEN]



STAR NARROW Open



STAR NARROW Closed

STANDARD KONFIGURATION

- ✓ Wahlweise mit oder ohne Schiebe-
deckel lieferbar
- ✓ Panorama-Seitenwände
- ✓ Fahrbar
- ✓ Edelstahl Abweiser

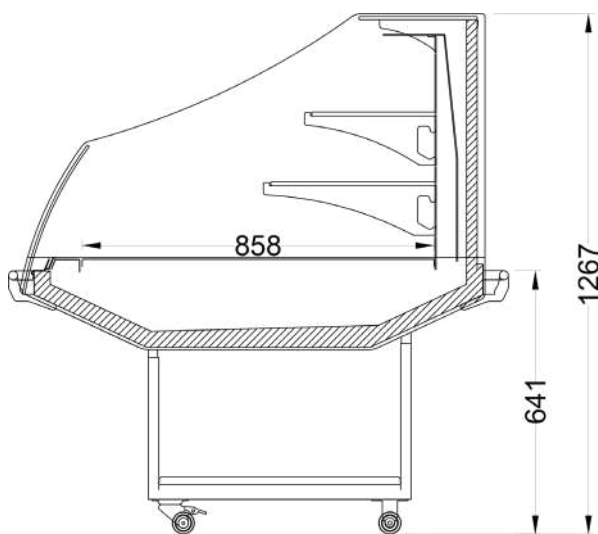
STAR NARROW P&P		3M1	3M2
Länge	mm	938/1250	938/1250
Tiefe	mm	724	724
Höhe Open	mm	1014	1014
Höhe Closed		1079	1079
Temperatur	°C	-1 / +5	-1 / +7



STAR WS Plug & Play

GRUNDDATEN

- Modelle:
STAR WS (mit Etagen)
- Temperatur Klassen:
3M1 | 3M2
- Kältemittel:
R290
- Energieeffizienzklassen:



STAR P&P WS

STANDARD KONFIGURATION

- ✓ Inklusive transparenten Fachböden
- ✓ Panorama-Seitenwände
- ✓ Fahrbar
- ✓ Edelstahl Abweiser

STAR WS P&P		3M1	3M2
Länge	mm	938/1250	938/1250
Tiefe	mm	1134	1134
Höhe	mm	1267	1267
Temperatur	°C	-1 / +5	-1 / +7