

PRODUKT

KATALOG

2023

REMOTE

PLUG & PLAY



WE BRING
FRESHNESS TO
YOUR STORE

Inhaltsverzeichnis

DAS UNTERNEHMEN	4
Team D/A/CH.....	5
TECHNIK	6
Übersicht.....	7
Türen.....	8
LED-Lichtsysteme.....	9
Seiten- und Zwischenwände.....	12
Abweiser.....	12
Standard Zubehör.....	13
Verbrauchskennzeichnung.....	14
 REMOTE	
WANDKÜHLREGALE	15
SKY	16
SKY DOORS.....	17
SKY OPEN.....	18
SKY HEAD CABINET DOORS.....	19
SKY HEAD CABINET OPEN.....	20
HORIZON	21
HORIZON DOORS.....	22
HORIZON OPEN.....	23
HORIZON HEAD CABINET DOORS.....	24
HORIZON HEAD CABINET OPEN.....	25
MOON	26
MOON DOORS.....	27
MOON OPEN.....	28
MOON HEAD CABINET DOORS.....	29
MOON HEAD CABINET OPEN.....	30

STUFENKÜHLREGALE	33
COMET	34
COMET S DOORS	35
COMET S OPEN	35
COMET H DOORS.....	36
COMET H OPEN.....	37
ATTRACTION SV	38
ATTRACTION SV 112	39
ATTRACTION SV 122.....	39
EMOTION SV	40
EMOTION SV 112	41
EMOTION SV 122.....	41
KÜHLTHEKEN	42
PASSION.....	43
EMOTION	45
EMOTION SELF 112 122	47
ATTRACTION FLAT	49
ATTRACTION FLAT SELF 112 122	51
TIEFKÜHLMÖBEL	53
NEPTUN LT	54
NEPTUN LT S & H.....	55
NEPTUN COMBO LT	56
NEPTUN COMBO LT S & H.....	57
NEPTUN ISLAND.....	58
NEPTUN ISLAND SINGLE	59
NEPTUN ISLAND DOUBLE	60
IMPULSINSELN	61
STAR FLAT.....	62

STECKERFERTIGE KÜHLLÖSUNGEN	64
Plug & Play Energieklasse A	65
SKY	66
SKY DOORS	66
SKY OPEN.....	67
HORIZON	68
HORIZON DOORS	68
HORIZON OPEN	69
NEPTUN LT S	70
NEPTUN LT H	71
COMET	72
COMET S DOORS	72
COMET H DOORS.....	73
COMET S OPEN	74
COMET H OPEN.....	75
GANIMED	76
GANIMED XL.....	76
GANIMED XL FG.....	77
STAR	78
STAR BASIC	78
STAR FLAT.....	79
STAR NARROW	80
STAR WS	81

WSI *Refrigeration*

WE BRING **FRESHNESS** TO YOUR STORE

DAS UNTERNEHMEN

Die WSL Group präsentiert sich ihren Partnern und Kunden als eine der wenigen Unternehmen weltweit, die neben dem kompletten Programm für moderne Einrichtungen eine Design- und Technikabteilung bietet, die ein Verkaufserlebnis in allen Größen konzipiert. Dies umfasst neben Architektur & Design der Verkaufsfläche, insbesondere das Design und die Umsetzung moderner Kältetechnik Prozesse. Letzteres ist zwischenzeitlich zur Passion geworden und darum hat sich WSL darauf spezialisiert.

Mit enormen Anstrengungen und Investitionen in Wissen rund um die Kälte-Technologie wurde ein Team von Mitarbeitern zusammengestellt, welches heute schlüsselfertige Projekte für alle Arten von Verkaufseinrichtungen vorbereiten kann. Die Erfahrungen aus dem Ladenbau wird mit dem Wissen rund um die Kühlung kombiniert, was WSL zu einem wichtigen Player auf dem Markt macht. Mit dieser Kompetenz werden komplexe Lösungen für die Kunden mit einem ganzheitlichen Ansatz angeboten.

Im Jahr 2020 wurde eine neue Serie Kühlmöbel, die alle höchsten technologischen Standards in Bezug auf Umweltfreundlichkeit und Effizienz erfüllt, auf den Markt gebracht. Alle Modelle sind maßlich als auch im Design kombinierbar. Durch eine rationelle Serienproduktion werden attraktive Abgabepreise erzielt. Sonderanfertigungen werden problemlos, auch bei kleinen Losgrößen, gemeistert.

Team D/A/CH

In den dynamischen Regionen Deutschland, Österreich und der Schweiz steht unser Team D/A/CH bereit, um Ihnen exklusiv die hochwertigen Kühlmöbel von WSL Refrigeration zu präsentieren. Unser Team aus branchenerfahrenen Spezialisten setzt neue Maßstäbe in Sachen Kompetenz und Know-how im Bereich der Kühlmöbeltechnik. Die mehrjährige Erfahrung jedes einzelnen Teammitglieds garantiert, dass Sie stets professionelle Beratung und maßgeschneiderte Lösungen für Ihre individuellen Anforderungen erhalten.



Peter Wetzstein

Authorized Agent D/A/CH

+49 (0) 1525 5429 168

peter.wetzstein@wsl-refrigeration.com



Tobias Kollmann

Authorized Sales Director D/A/CH

+49 (0) 172 732 0177

tobias.kollmann@wsl-refrigeration.com



Redzep Miftari

Senior Key Account Manager D/A/CH

+49 (0) 160 3736422

redzep.miftari@wsl-refrigeration.com

Wir nehmen uns die Zeit, um Ihre Wünsche und Erwartungen genau zu verstehen und gemeinsam mit Ihnen die perfekte Lösung zu finden. Unser Ziel ist es, Ihnen bei jedem Schritt des Projekts eine kompetente und persönliche Betreuung zu bieten.

Entdecken Sie das Team D/A/CH und die exklusiven Kühlmöbel von WSL Refrigeration und lassen Sie sich von der Expertise und Leidenschaft unserer Spezialisten begeistern. Stöbern Sie durch unseren Katalog und tauchen Sie ein in die Welt der innovativen Kühlmöbeltechnik – wir freuen uns darauf, Ihnen bei der Verwirklichung Ihrer Projekte zur Seite zu stehen!



TECHNIK

**“Innovatives *DESIGN*
trifft auf leistungsstarke
Technik. *TECHNOLOGIE*, die
Ihre Lebensmittel schützt!”**

Übersicht

Qualitativ hochwertige Komponenten und Materialien bei Kühlmöbeln sind die entscheidenden Faktoren, um die heutigen Marktanforderungen zu erfüllen. Sie gewährleisten eine effiziente Temperaturregulierung, minimieren Energieverluste und reduzieren Betriebskosten. Eine verbesserte Hygiene und erleichterte Reinigung wirken sich ebenfalls positiv auf das Betriebsklima aus..

WSL Refrigeration setzt dabei auf starke Partner und innovative Technologien.

Türen

INFINITY Panoramaglastüren, minimiert Energieverluste

Seitenwände

Geschlossen, Panorama oder verspiegelt

Fachböden

In Anzahl konfigurierbar, LED Beleuchtung

Türgriffe

In mehreren Farben erhältlich

Verdampfer

Rückseitig verbaut, dadurch einfache Reinigung der Bodenwanne

Bodenwanne

aus Edelstahl (bei vielen Modellen serienmäßig)

Abweiser

Aus Edelstahl oder PVC

Steuerung

von allen gängigen Herstellern lieferbar



Türen

INFINITY Panoramaglastüren

Das rahmenlose Doppelglas fügt sich ästhetisch in das Ladenbild ein und ermöglicht einen unübertroffenen klaren Blick auf die Produkte. Das fördert den Umsatz, da Sie dem Kunden die Kaufentscheidung erleichtern. Ihre herausragende Energieeffizienz minimiert Kälteverluste und reduziert die Betriebskosten erheblich. Nicht zuletzt tragen sie dadurch zur Nachhaltigkeitsstrategie im Einzelhandel bei.



Gerahmte Doppelglastüren

Doppelglastüren sorgen für eine ansprechende Produktpräsentation und tragen zur Aufrechterhaltung einer stabilen Innentemperatur bei. Dadurch bleiben die Lebensmittel länger frisch und es werden weniger verschwendet. Das Schwerkraft Scharniersystem ermöglicht eine gleichmäßige und kontrollierte Bewegung der Türen, wodurch sie besonders sanft schließen.

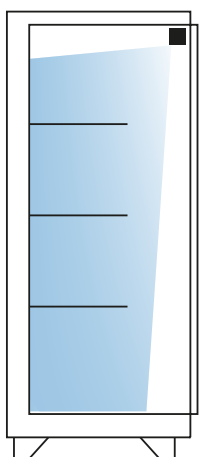
LED-Lichtsysteme

WSL setzt auf **LUMITECH LED-Lichtsysteme**. Diese bieten optional eine beeindruckende Lebensdauer von 70.000 Stunden bei minimalem Energieverbrauch. Durch den gezielten Einsatz von Lichtregulierung können die Kosten noch weiter gesenkt werden. Zusätzlich können maßgeschneiderte dynamische Farbtemperaturen und produktspezifische Farbkoordinaten für eine breite Palette unterschiedlicher Warengruppen realisiert werden.

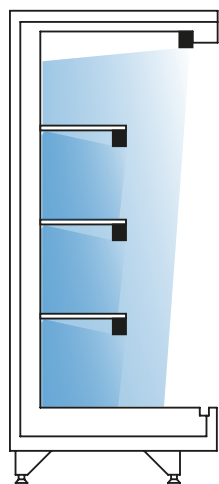
Kopf-, Steg- und Fachbodenbeleuchtung

Das optimale Ausleuchten von Lebensmitteln und Artikeln durch LED-Technologie für Kühlmöbel bietet viele Vorteile, die sowohl den Absatz steigern als auch einen Wettbewerbsvorteil bieten. Hier sind einige der herausragenden Vorteile:

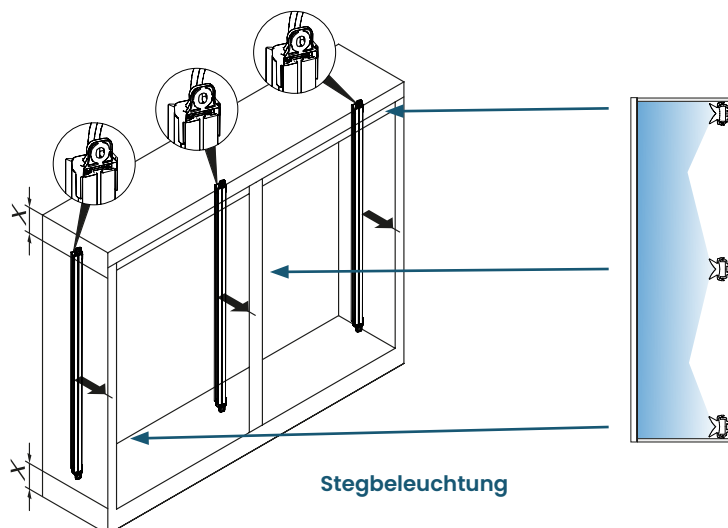
- **Optimale Präsentation:** sorgt dafür, dass Lebensmittel authentisch und ansprechend dargestellt werden, was den Absatz fördert.
- **Dynamische Farbtemperaturen** und produktspezifische Farborte ermöglichen eine individuelle Beleuchtung für unterschiedliche Warengruppen.
- **LEDs bieten eine hohe Energieeffizienz**, was zu reduzierten Betriebskosten und einem geringeren ökologischen Fußabdruck führt.
- **Die hohe Lebensdauer** von LED-Leuchten sorgt für eine nachhaltige Beleuchtungslösung und reduziert Wartungskosten.



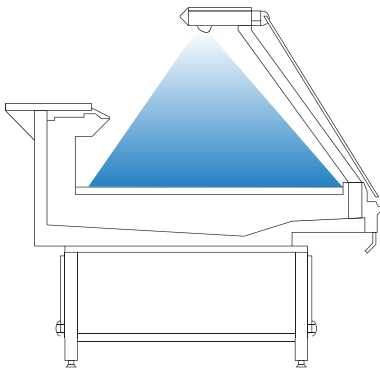
Kopfbeleuchtung



Kopf- und
Fachbodenbeleuchtung



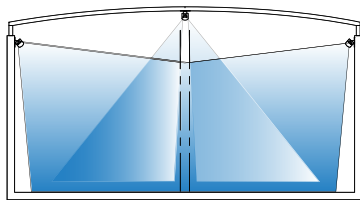
Kühltheken und Tiefkühlinseln



Kühlthekenbeleuchtung

Die ideale Ausleuchtung von Lebensmitteln und Artikeln in Kühltheken trägt dazu bei, den Umsatz zu steigern und sich von der Konkurrenz abzuheben. Eine maßgeschneiderte Beleuchtungslösung mit dynamischen Farbtemperaturen unterstreicht die Frische und Qualität der gekühlten Produkte.

Die harmonische Integration der Beleuchtung in offenen oder geschlossenen Kühltheken sorgt für ein ansprechendes Einkaufserlebnis. Dabei gewährleisten hohe Energieeffizienz und Langlebigkeit der Beleuchtung einen nachhaltigen und wirtschaftlichen Einsatz.



Tiefkühltruhenbeleuchtung

Die Vorteile der maßgeschneiderten Beleuchtung gelten ebenso für Tiefkühltruhen, indem sie den visuellen Reiz der gefrorenen Produkte erhöhen. Eine optimale Ausleuchtung in Tiefkühltruhen erleichtert die Produktauswahl und macht das Einkaufen angenehmer. Durch die hohe Energieeffizienz und Langlebigkeit der Beleuchtung profitieren auch Tiefkühltruhen von einer umweltfreundlichen und kostensparenden Lösung.

Produktspezifische Farbtemperaturen

FARBTEMPERATUREN	Produkte	5000 K	4000 K	3000 K	2700 K	2400 K	1700 K
Kalt Weiss	Tiefgefrorenes Meeresfrüchte	■					
	Fisch						
Neutral Weiss	Molkereiprodukte		■				
	Getränke Non-Food						
Warm Weiss	Obst & Gemüse			■			
	Getränke						
	Brot						
	Käse Confiserie Delikatessen				■		
Rot	Brot Backwaren Kuchen					■	
	Fleisch Wurst Delikatessen						■

Übersicht

WANDKÜHLREGALE

LED-Varianten	DOORS			OPEN		
	SKY	HORIZON	MOON	SKY	HORIZON	MOON
Kopfbeleuchtung	■	■	■	■	■	■
Fachbodenbeleuchtung	□	□	□	□	□	□
Stegbeleuchtung	□	□	□	—	—	—

STUFENKÜHLREGALE

LED-Varianten	DOORS			OPEN		
	COMET	ATTRACTION	EMOTION	COMET	ATTRACTION	EMOTION
Kopfbeleuchtung	■	■	■	■	■	■
Fachbodenbeleuchtung	□	□	□	□	□	□
Stegbeleuchtung	□	□	□	—	—	—

KÜHLTHEKEN

LED-Varianten	DESIRE	ATTRACTION	EMOTION	PASSION
Kopfbeleuchtung	■	■	■	—

■ Serienmäßig
 □ Optional
 — Nicht verfügbar

Seiten- und Zwischenwände

Wandkühlregale



Geschlossen,
oder verspiegelt

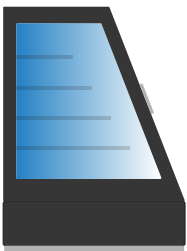


Panorama

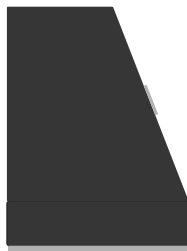
Die **geschlossene** Variante bietet als Option eine Verspiegelung innen. Diese lenkt bei seitlich liegenden Waren den Fokus zurück auf das gesamte Warensortiment.

Panoramaseitenwände tragen zu einem offenen Marktambiente bei und ermöglichen eine erweiterte Präsentation der Waren.

Stufenkühlregale



Panorama



Geschlossen,
oder verspiegelt

Wand- und Stufenkühlregale

Seiten- und Zwischenwände	DOORS	OPEN
Geschlossen	<input checked="" type="checkbox"/>	<input checked="" type="checkbox"/>
Panorama	<input type="checkbox"/>	<input type="checkbox"/>
Innen verspiegelt	<input type="checkbox"/>	<input type="checkbox"/>

Kühltheken

Seiten- und Zwischenwände	OPEN
Panorama	<input checked="" type="checkbox"/>
Innen verspiegelt	<input type="checkbox"/>

Serienmäßig Optional - Nicht verfügbar

Abweiser

Edelstahlabweiser bieten neben Ihrer Korrosionsbeständigkeit und einfachen Reinigung ein edles Erscheinungsbild. Zudem sind sie robust und bieten zuverlässigen Schutz vor Beschädigungen.

PVC-Abweiser als kostengünstige Alternative. Sie bieten Vorteile wie Langlebigkeit, einfache Installation und Reinigung. Zudem schützen sie zuverlässig vor Beschädigungen.



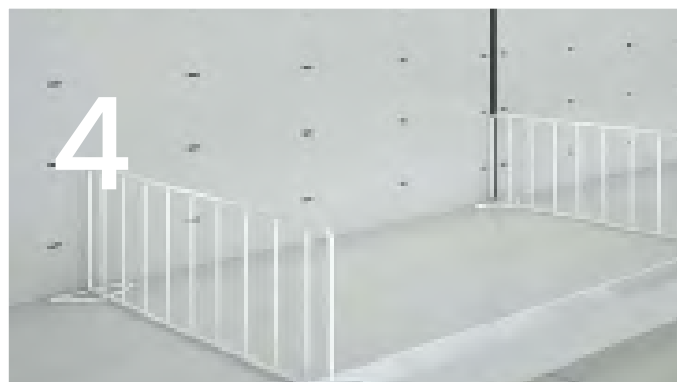
Edelstahl-Abweiser



PVC-Abweiser








Standard Zubehör

- | | |
|---|---|
| 1. Fachteiler aus Plexiglas | 2. Fachteiler aus Plexiglas für Bodenwanne |
| 3. Frontscheibe aus Plexiglas, H=50 mm | 4. Fachteiler aus Gitter |
| 5. Fachteiler aus Gitter für Bodenwanne | 6. Scannerpreisschiene inkl. Produktstopper |





Verbrauchskennzeichnung

Der europäische „Energie Effizienz Index“ für Kühlmöbel zeigt Ihnen mit seiner farbco-
dierten Skala an, wie grün Ihr Kühl- oder Gefriermöbel ist. Er reicht von Klasse A „sehr
sparsam“ bis G „weniger sparsam“.

ENERGIE EFFIZIENZ INDEX		„Informiert über die Energieeffizienz des Kühlmöbels“
	EEI < 10	
	$10 \leq \text{EEI} < 20$	
	$20 \leq \text{EEI} < 35$	
	$35 \leq \text{EEI} < 50$	
	$50 \leq \text{EEI} < 65$	
	$65 \leq \text{EEI} < 80$	
	$100 > \text{EEI} \geq 80$	

Angaben der Energieeffizienzklasse im Katalog

GRUNDDATEN

- Modelle:
DOORS und OPEN
- Temperaturklassen:
3M0 | 3M1 | 3M2 | 3H1
- Kältemittel:
R744 oder HFC
- Verdampfer Position:
Rückseitig verbaut
- Energieeffizienzklassen:
 [DOORS]
 [OPEN]

Die Energieeffizienzklasse wird bei jedem Kühlmöbel unter den „Grunddaten“ an-
gegeben. Abhängig von Dimension und
Ausstattung erreicht jedes Möbel eine
Klasse in der angegeben Range.

Die tatsächliche Klassifizierung zur
jeweiligen Konfiguration erhalten Sie
gerne auf Anfrage.

WANDKÜHLREGALE



“Uns ist **DESIGN**
wichtig, aber für noch
wichtiger halten wir das
KUNDENERLEBNIS!”

Erleben Sie die **SKY** LINIE – die perfekte Weiterentwicklung von “HORIZON”. Mit seinen eleganten INFINITY Panoramaglastüren und der energiesparenden LED-Beleuchtung wird jede Kühlung zu einem echten Blickfang. Dank des elektronischen Expansionsventils bleibt die Temperatur in Ihrem SKY Kühlmöbel stets konstant und präzise. Die Edelstahl Bodenwanne und der Edelstahl Abweiser machen die SKY LINIE hygienisch und äußerst langlebig.



SKY Design Linie
Einheitlicher LOOK innerhalb der Sky Produktlinie



Verdampfer rückseitig
Dadurch einfache Reinigung der Bodenwanne



Edelstahl Bodenwanne
Hygienisch und langlebig



Niedrige Sockelhöhe
Maximale Sichtbarkeit der Produkte



optional **LUMITECH LED**
Exzellente Lichtqualität bei hoher Energieeffizienz

GRUNDDATEN

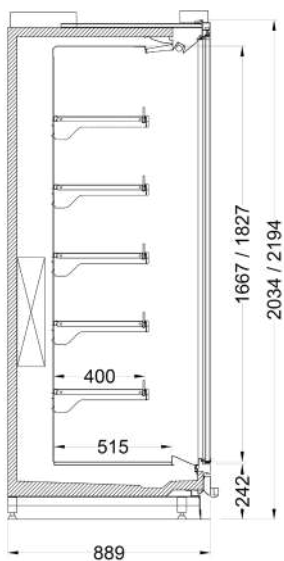
- **Modelle:**
DOORS und OPEN
- **Temperaturklassen:**
3M0 | 3M1 | 3M2 | 3H1
- **Kältemittel:**
R744 oder HFC
- **Verdampfer Position:**
Rückseitig verbaut
- **Energieeffizienzklassen:**

 bis  [DOORS]

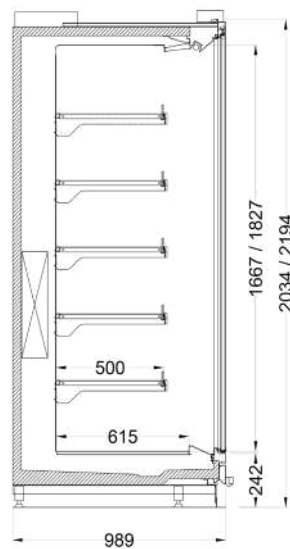
 bis  [OPEN]

STANDARD KONFIGURATION

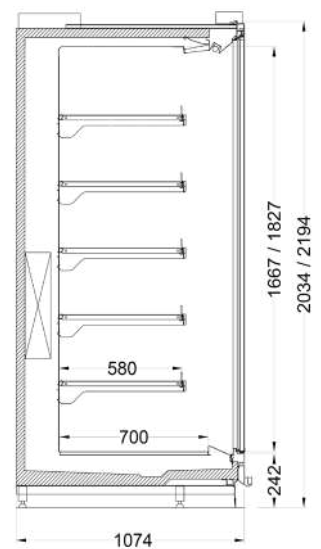
- ✓ INFINITY Panoramaglastüren
- ✓ LED-Kopfbeleuchtung
- ✓ Elektronisches Expansionsventil
- ✓ Energiesparende EC-Ventilatoren
- ✓ Edelstahl Abweiser
- ✓ Edelstahl Bodenwanne
- ✓ Höhe 2.000 = 4 Etagen
Höhe 2.200 = 5 Etagen



SKY DOORS 89



SKY DOORS 99

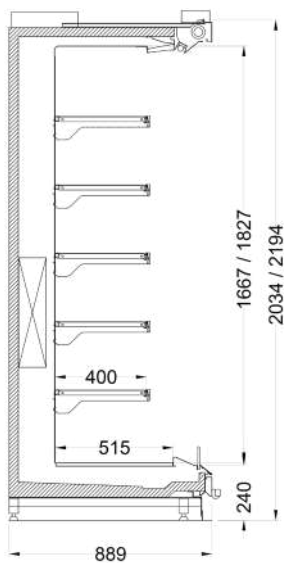


SKY DOORS 107

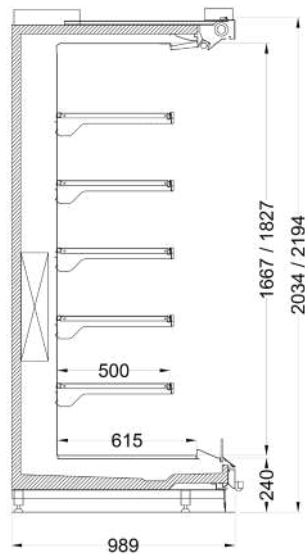
SKY DOORS		3M0	3M1	3M2	3H1
Länge	mm	1250/1875/2500/3750	1250/1875/2500/3750	1250/1875/2500/3750	1250/1875/2500/3750
Tiefe	mm	889/989/1074	889/989/1074	889/989/1074	889/989/1074
Höhe	mm	2034/2194	2034/2194	2034/2194	2034/2194
Temperatur	°C	-1 / +4	-1 / +5	-1 / +7	+1 / +10

STANDARD KONFIGURATION

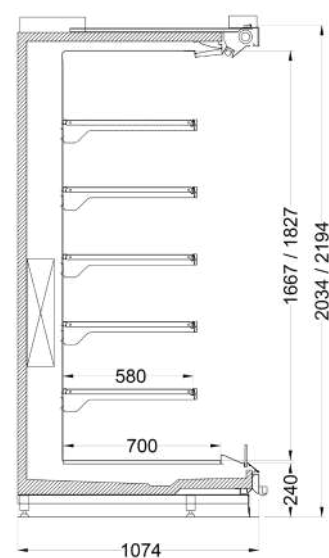
- ✓ Glasfrontblende oben
- ✓ LED-Kopfbeleuchtung
- ✓ Elektrischer Nachtvorhang
- ✓ Energiesparende EC-Ventilatoren
- ✓ Elektronisches Expansionsventil
- ✓ Edelstahl Abweiser
- ✓ Edelstahl Bodenwanne
- ✓ Höhe 2.000 = 4 Etagen
Höhe 2.200 = 5 Etagen



SKY OPEN 89



SKY OPEN 99



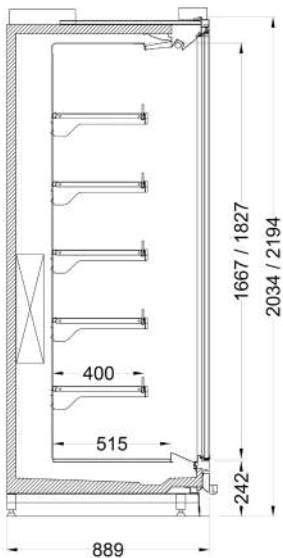
SKY OPEN 107

SKY OPEN		3M0	3M1	3M2	3H1
Länge	mm	-	1250/1875/2500/3750	1250/1875/2500/3750	1250/1875/2500/3750
Tiefe	mm	-	889/989/1074	889/989/1074	889/989/1074
Höhe	mm	-	2034/2194	2034/2194	2034/2194
Temperatur	°C	-	-1 / +5	-1 / +7	+1 / +10

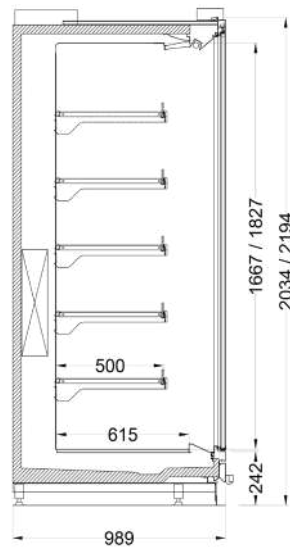
SKY HEAD CABINET DOORS

STANDARD KONFIGURATION

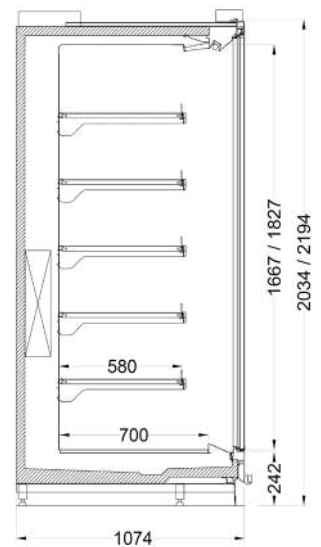
- ✓ INFINITY Panoramaglastüren
- ✓ LED-Kopfbeleuchtung
- ✓ Elektronisches Expansionsventil
- ✓ Energiesparende EC-Ventilatoren
- ✓ Edelstahl Abweiser
- ✓ Edelstahl Bodenwanne
- ✓ Höhe 2.000 = 4 Etagen
Höhe 2.200 = 5 Etagen



SKY HEAD CABINET DOORS 89



SKY HEAD CABINET DOORS 99



SKY HEAD CABINET DOORS 107

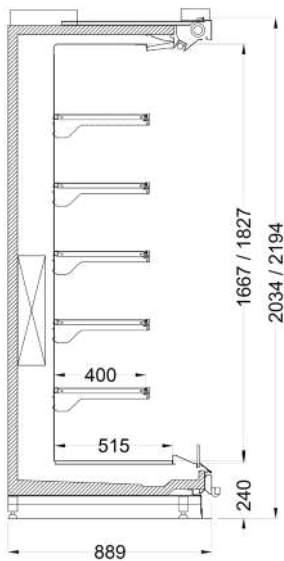
SKY HEAD CABINET DOORS		3M0	3M1	3M2	3H1
Länge	mm	1955*/2210	1955*/2210	1955*/2210	1955*/2210
Tiefe	mm	889*/989/1074	889*/989/1074	889*/989/1074	889*/989/1074
Höhe	mm	2034/2194	2034/2194	2034/2194	2034/2194
Temperatur	°C	-1 / +4	-1 / +5	-1 / +7	+1 / +10

* Möbellänge 1955 mm nur bei einer Tiefe von 889 mm verfügbar.

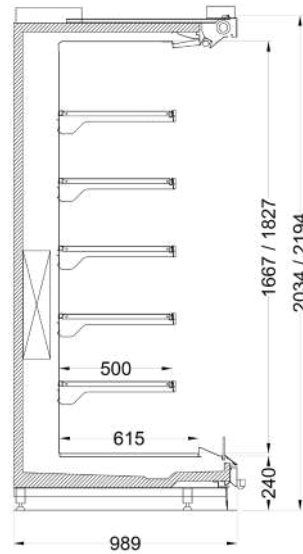
SKY HEAD CABINET OPEN

STANDARD KONFIGURATION

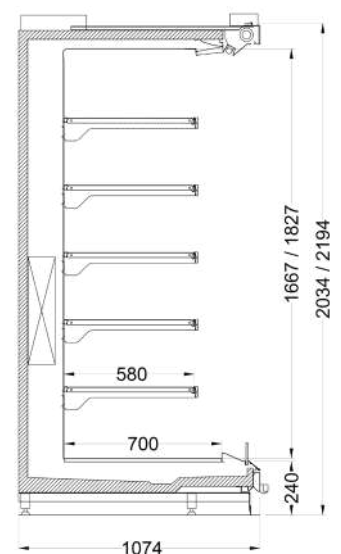
- ✓ Glasfrontblende oben
- ✓ LED-Kopfbeleuchtung
- ✓ Elektrischer Nachtvorhang
- ✓ Energiesparende EC-Ventilatoren
- ✓ Elektronisches Expansionsventil
- ✓ Edelstahl Abweiser
- ✓ Edelstahl Bodenwanne
- ✓ Höhe 2.000 = 4 Etagen
Höhe 2.200 = 5 Etagen



SKY HEAD CABINET
OPEN 89



SKY HEAD CABINET
OPEN 99



SKY HEAD CABINET
OPEN 107

SKY HEAD CABINET OPEN		3M0	3M1	3M2	3H1
Länge	mm	-	1955*/2210	1955*/2210	1955*/2210
Tiefe	mm	-	889*/989/1074	889*/989/1074	889*/989/1074
Höhe	mm	-	2034/2194	2034/2194	2034/2194
Temperatur	°C	-	-1/ +5	-1/ +7	+1/ +10

* Möbellänge 1955 mm nur bei einer Tiefe von 889 mm verfügbar.



HORIZON *Remote*

Das bewährte Kühlmöbel **HORIZON** ist die perfekte Wahl für alle, die auf zeitloses Design und Zuverlässigkeit setzen. Mit seinen gerahmten Türen und klaren Linien fügt es sich nahtlos in jede Umgebung ein. Das elektronische Expansionsventil sorgt für eine präzise und konstante Temperaturregelung, während die LED-Beleuchtung für eine optimale Ausleuchtung des Innenraums sorgt. Die robuste Edelstahl Bodenwanne und der PVC Abweiser garantieren eine lange Haltbarkeit. Der Verdampfer in der Rückwand ermöglicht eine leichte Reinigung.



HORIZON Design Linie
Einheitlicher LOOK innerhalb der HORIZON Produktlinie



Verdampfer rückseitig
Dadurch einfache Reinigung der Bodenwanne



Edelstahl Bodenwanne
Hygienisch und langlebig



Niedrige Sockelhöhe
Maximale Sichtbarkeit der Produkte



optional LUMITECH LED
Exzellente Lichtqualität bei hoher Energieeffizienz

GRUNDDATEN

- **Modelle:**
DOORS und OPEN
- **Temperatur Klassen:**
3M0 | 3M1 | 3M2 | 3H1
- **Kältemittel:**
R744 oder HFC
- **Verdampfer Position:**
Rückseitig verbaut
- **Energieeffizienzklassen:**

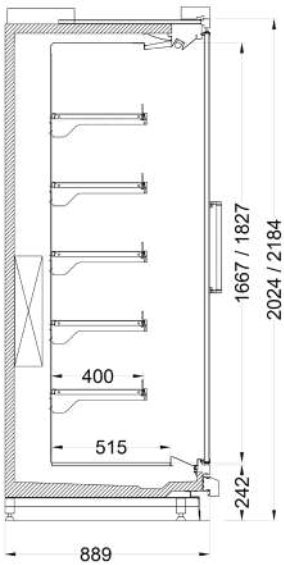
bis [DOORS]

bis [OPEN]

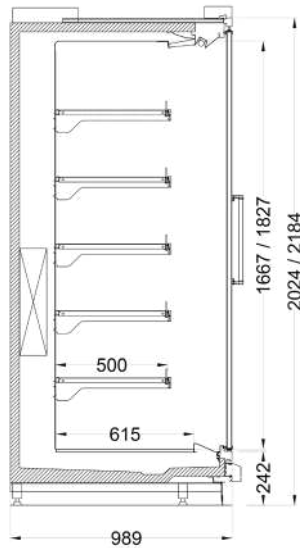


STANDARD KONFIGURATION

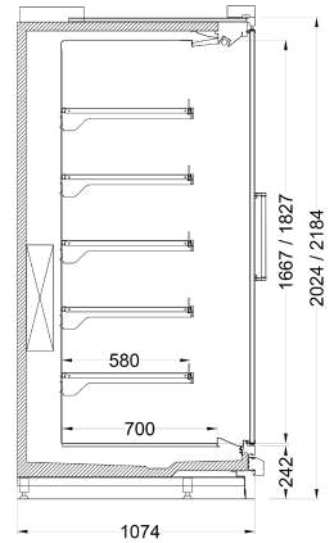
- ✓ Gerahmte Doppelglastüren
- ✓ Blechfrontblende oben
- ✓ LED-Kopfbeleuchtung
- ✓ Elektrische Ventilatoren
- ✓ Thermostatisches Expansionsventil
- ✓ PVC Abweiser
- ✓ Edelstahl Bodenwanne
- ✓ Höhe 2.000 = 4 Etagen
Höhe 2.200 = 5 Etagen



HORIZON DOORS 89



HORIZON DOORS 99



HORIZON DOORS 107

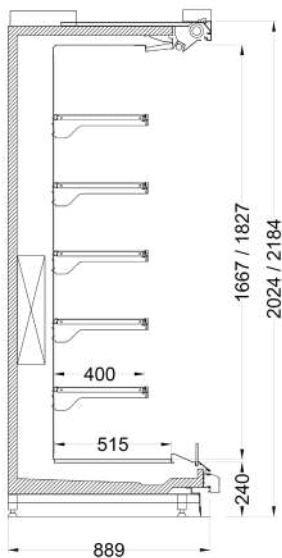
HORIZON DOORS		3M0	3M1	3M2	3H1
Länge	mm	1250/1875/2500/3750	1250/1875/2500/3750	1250/1875/2500/3750	1250/1875/2500/3750
Tiefe	mm	889/989/1074	889/989/1074	889/989/1074	889/989/1074
Höhe	mm	2024/2184	2024/2184	2024/2184	2024/2184
Temperatur	°C	-1 / +4	-1 / +5	-1 / +7	+1 / +10



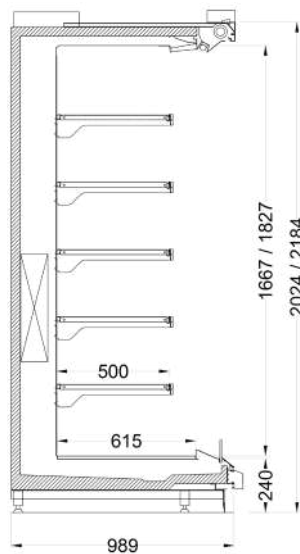
HORIZON OPEN

STANDARD KONFIGURATION

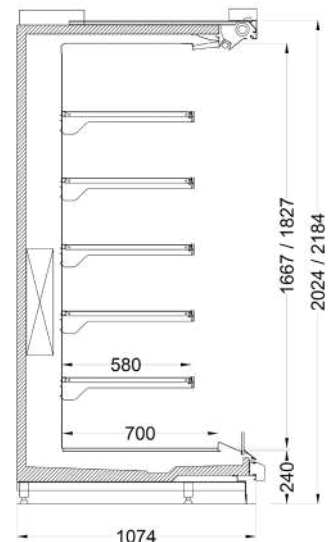
- ✓ Blechfrontblende oben
- ✓ LED-Kopfbeleuchtung
- ✓ Manueller Nachtvorhang
- ✓ Elektrische Ventilatoren
- ✓ Thermostatisches Expansionsventil
- ✓ PVC Abweiser
- ✓ Edelstahl Bodenwanne
- ✓ Höhe 2.000 = 4 Etagen
Höhe 2.200 = 5 Etagen



HORIZON OPEN 89



HORIZON OPEN 99



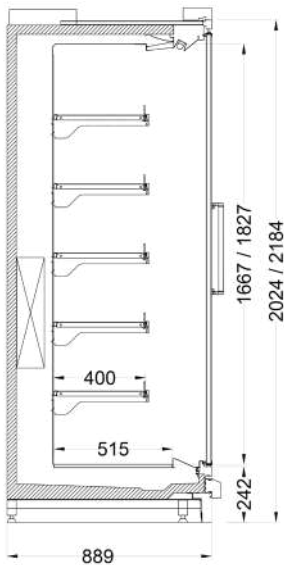
HORIZON OPEN 107

HORIZON OPEN		3M0	3M1	3M2	3H1
Länge	mm	-	1250/1875/2500/3750	1250/1875/2500/3750	1250/1875/2500/3750
Tiefe	mm	-	889/989/1074	889/989/1074	889/989/1074
Höhe	mm	-	2024/2184	2024/2184	2024/2184
Temperatur	°C	-	-1 / +5	-1 / +7	+1 / +10

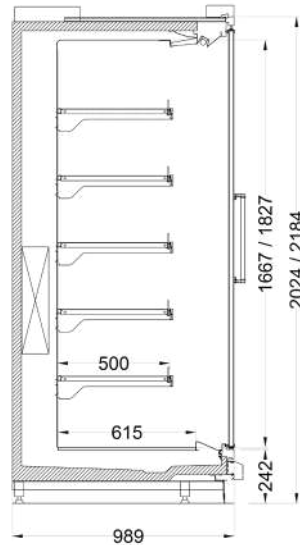
HORIZON HEAD CABINET DOORS

STANDARD KONFIGURATION

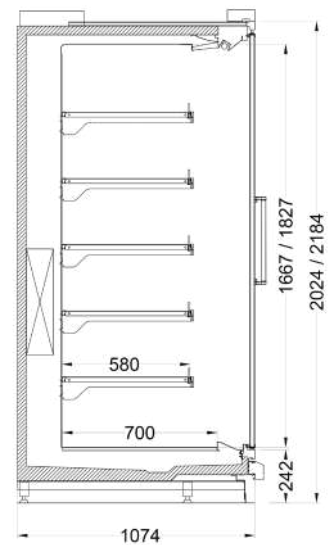
- ✓ Gerahmte Doppelglastüren
- ✓ Blechfrontblende oben
- ✓ LED-Kopfbeleuchtung
- ✓ Elektrische Ventilatoren
- ✓ Thermostatisches Expansionsventil
- ✓ PVC Abweiser
- ✓ Edelstahl Bodenwanne
- ✓ Höhe 2.000 = 4 Etagen
Höhe 2.200 = 5 Etagen



HORIZON HEAD CABINET DOORS 89



HORIZON HEAD CABINET DOORS 99



HORIZON HEAD CABINET DOORS 107

HORIZON HEAD CABINET DOORS		3M0	3M1	3M2	3H1
Länge	mm	1955*/2210	1955*/2210	1955*/2210	1955*/2210
Tiefe	mm	889*/989/1074	889*/989/1074	889*/989/1074	889*/989/1074
Höhe	mm	2024/2184	2024/2184	2024/2184	2024/2184
Temperatur	°C	-1 / +4	-1 / +5	-1 / +7	+1 / +10

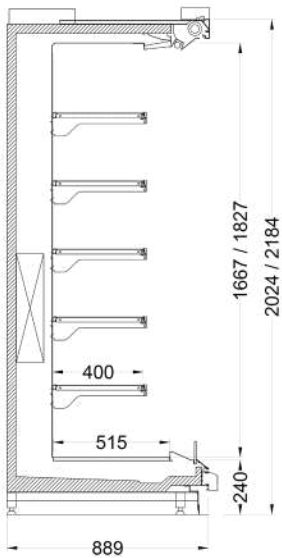
* Möbellänge 1955 mm nur bei einer Tiefe von 889 mm verfügbar.



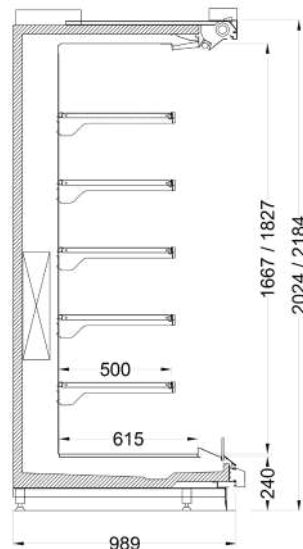
HORIZON HEAD CABINET OPEN

STANDARD KONFIGURATION

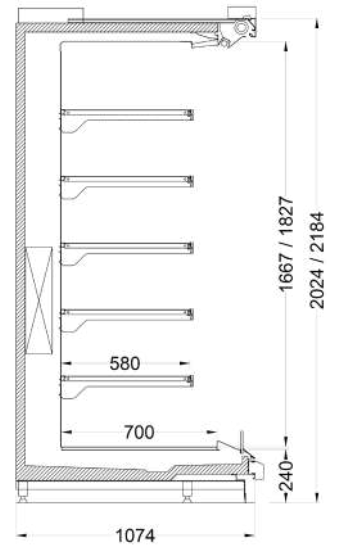
- ✓ Blechfrontblende oben
- ✓ LED-Kopfbeleuchtung
- ✓ Manueller Nachtvorhang
- ✓ Elektrische Ventilatoren
- ✓ Thermostatisches Expansionsventil
- ✓ PVC Abweiser
- ✓ Edelstahl Bodenwanne
- ✓ Höhe 2.000 = 4 Etagen
Höhe 2.200 = 5 Etagen



**HORIZON HEAD CABINET
OPEN 89**



**HORIZON HEAD CABINET
OPEN 99**



**HORIZON HEAD CABINET
OPEN 107**

HORIZON HEAD CABINET OPEN		3M0	3M1	3M2	3H1
Länge	mm	-	1955*/2210	1955*/2210	1955*/2210
Tiefe	mm	-	889*/989/1074	889*/989/1074	889*/989/1074
Höhe	mm	-	2024/2184	2024/2184	2024/2184
Temperatur	°C	-	-1/ +5	-1/ +7	+1/ +10

* Möbellänge 1955 mm nur bei einer Tiefe von 889 mm verfügbar.

Egal ob im Supermarkt oder Convenience-Store – das **MOON** Kühlmöbel ist die perfekte Lösung für alle, die auf der Suche nach einer zuverlässigen, effizienten und kostengünstigen Kühllösung sind. Die elektrischen Ventilatoren gewährleisten eine kostengünstige Kühlung, während das Expansionsventil eine präzise Temperaturregelung ermöglicht. Der PVC Abweiser und die pulverbeschichtete Bodenwanne sorgen für eine robuste Konstruktion und eine einfache Zugänglichkeit für die Reinigung des Kühlmöbels.



GRUNDDATEN

- **Modelle:**
DOORS und OPEN
- **Temperatur Klassen:**
3M0 | 3M1 | 3M2 | 3H1
- **Kältemittel:**
R744 oder HFC
- **Verdampfer Position:**
In der Bodenwanne
- **Energieeffizienzklassen:**

A ↑ G	➤	C	bis	A ↑ G	➤	D	[DOORS]
A ↑ G	➤	E	bis	A ↑ G	➤	F	[OPEN]



MOON Design Linie
Einheitlicher LOOK innerhalb der MOON Produktlinie



Verdampfer in Bodenwanne
Dadurch minimale Bautiefe und einfache Wartung



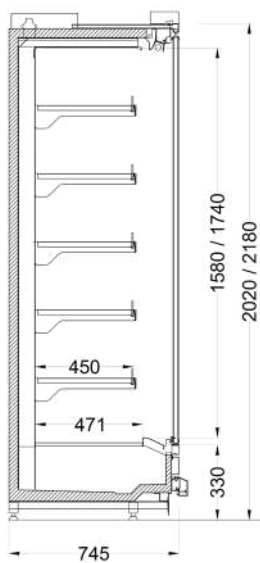
Platz sparend
Besonders geeignet für kleine Flächen



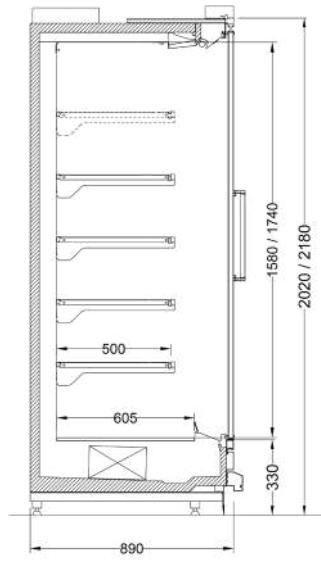
optional **LUMITECH LED**
Exzellente Lichtqualität bei hoher Energieeffizienz

STANDARD KONFIGURATION

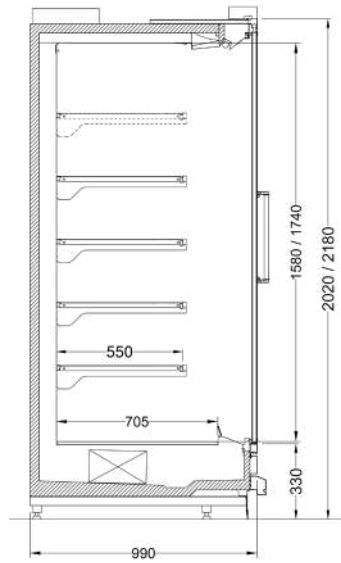
- ✓ Gerahmte Doppelglastüren
- ✓ Blechfrontblende oben
- ✓ LED-Kopfbeleuchtung
- ✓ Elektrische Ventilatoren
- ✓ Thermostatisches Expansionsventil
- ✓ PVC Abweiser
- ✓ Pulverbeschichtete Bodenwanne
- ✓ Höhe 2.000 = 4 Etagen
Höhe 2.200 = 5 Etagen



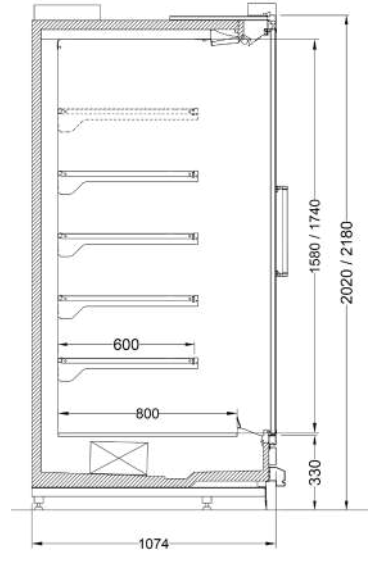
MOON DOORS 74



MOON DOORS 89



MOON DOORS 99

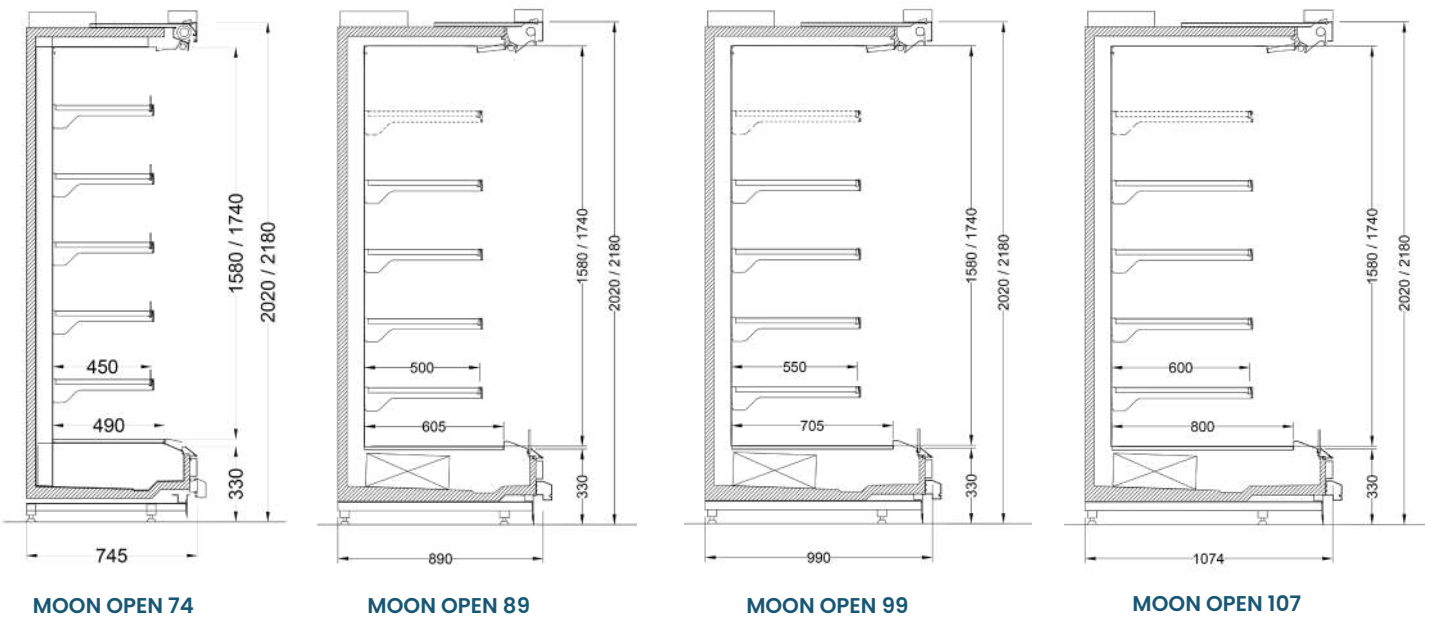


MOON DOORS 107

MOON DOORS		3M0	3M1	3M2	3H1
Länge	mm	1250/1875/2500/3750	1250/1875/2500/3750	1250/1875/2500/3750	1250/1875/2500/3750
Tiefe		745/890/990/1074	745/890/990/1074	745/890/990/1074	745/890/990/1074
Höhe	mm	2020/2180	2020/2180	2020/2180	2020/2180
Temperatur	°C	-1/ +4	-1/ +5	-1/ +7	+1/ +10

STANDARD KONFIGURATION

- ✓ Blechfrontblende oben
- ✓ LED-Kopfbeleuchtung
- ✓ Manueller Nachtvorhang
- ✓ Elektrische Ventilatoren
- ✓ Thermostatisches Expansionsventil
- ✓ PVC Abweiser
- ✓ Pulverbeschichtete Bodenwanne
- ✓ Höhe 2.000 = 4 Etagen
Höhe 2.200 = 5 Etagen

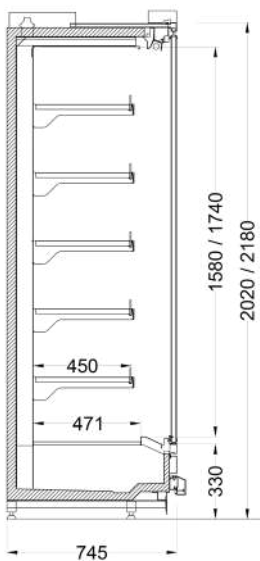


MOON OPEN		3M0	3M1	3M2	3H1
Länge	mm	1250/1875/2500/3750	1250/1875/2500/3750	1250/1875/2500/3750	1250/1875/2500/3750
Tiefe	mm	745/890/990/1074	745/890/990/1074	745/890/990/1074	745/890/990/1074
Höhe	mm	2020/2180	2020/2180	2020/2180	2020/2180
Temperatur	°C	-1 / +4	-1 / +5	-1 / +7	+1 / +10

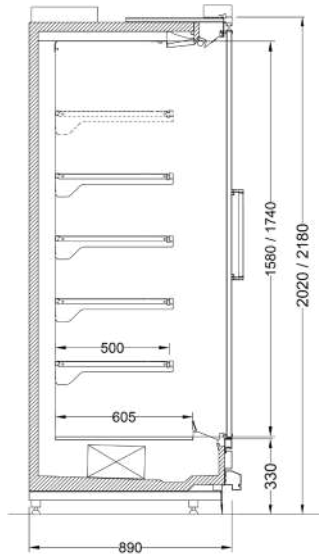
MOON HEAD CABINET DOORS

STANDARD KONFIGURATION

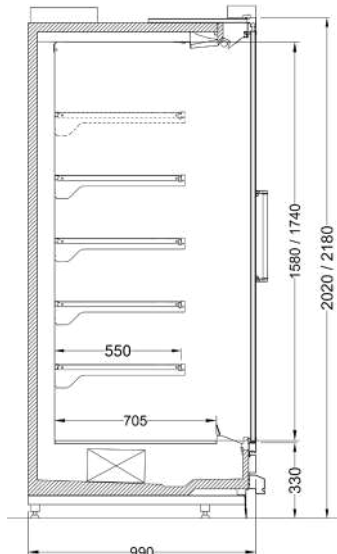
- ✓ Gerahmte Doppelglastüren
- ✓ Blechfrontblende oben
- ✓ LED-Kopfbeleuchtung
- ✓ Elektrische Ventilatoren
- ✓ Thermostatisches Expansionsventil
- ✓ PVC Abweiser
- ✓ Pulverbeschichtete Bodenwanne
- ✓ Höhe 2.000 = 4 Etagen
Höhe 2.200 = 5 Etagen



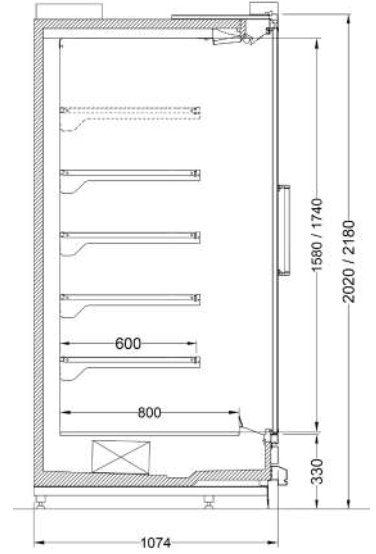
MOON HEAD CABINET DOORS 74



MOON HEAD CABINET DOORS 89



MOON HEAD CABINET DOORS 99



MOON HEAD CABINET DOORS 107

MOON HEAD CABINET DOORS		3M0	3M1	3M2	3H1
Länge	mm	1955*/2210	1955*/2210	1955*/2210	1955*/2210
Tiefe		745*/890*/990/1074	745*/890*/990/1074	745/890*/990/1074	745*/890*/990/1074
Höhe	mm	2020/2180	2020/2180	2020/2180	2020/2180
Temperatur	°C	-1/ +4	-1/ +5	-1/ +7	+1/ +10

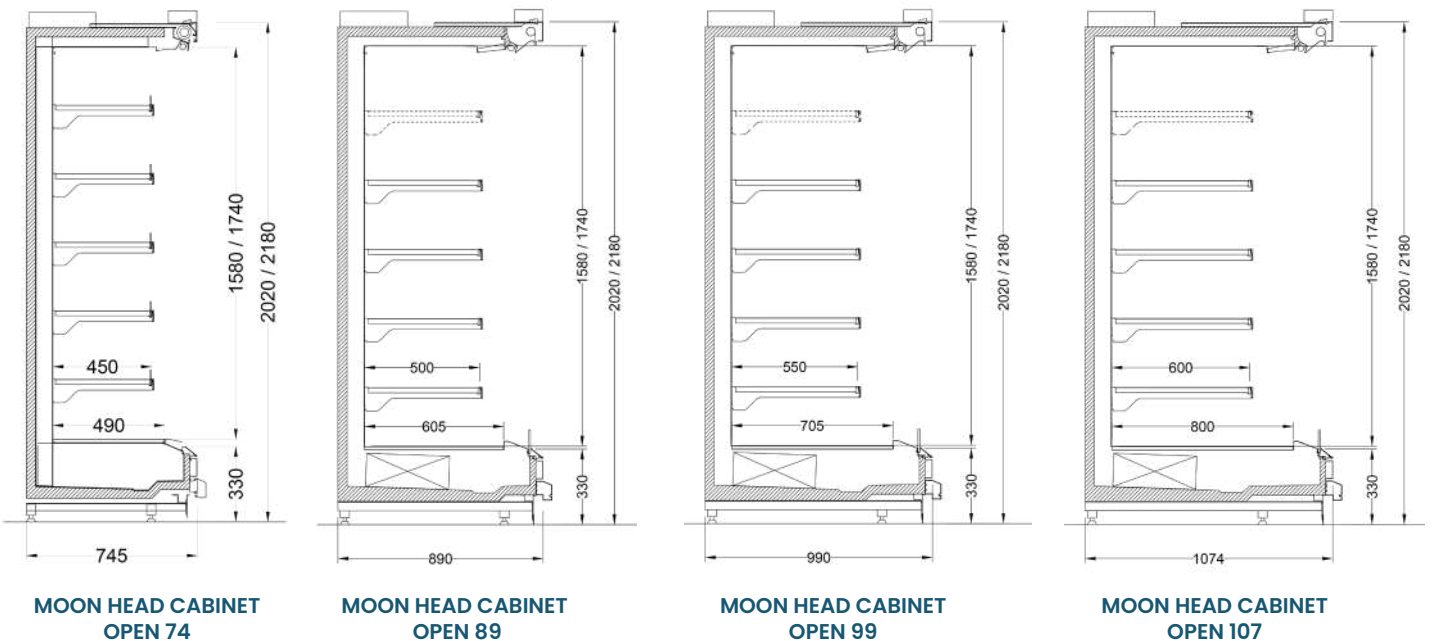
* Möbellänge 1955 mm nur bei einer Tiefe von 745 bzw. 889 mm verfügbar.



MOON HEAD CABINET OPEN

STANDARD KONFIGURATION

- ✓ Blechfrontblende oben
- ✓ LED-Kopfbeleuchtung
- ✓ Manueller Nachtvorhang
- ✓ Elektrische Ventilatoren
- ✓ Thermostatisches Expansionsventil
- ✓ PVC Abweiser
- ✓ Pulverbeschichtete Bodenwanne
- ✓ Höhe 2.000 = 4 Etagen
Höhe 2.200 = 5 Etagen



MOON HEAD CABINET OPEN		3M0	3M1	3M2	3H1
Länge	mm	1955*/2210	1955*/2210	1955*/2210	1955*/2210
Tiefe	mm	745*/890*/990/1074	745*/890*/990/1074	745*/890*/990/1074	745*/890*/990/1074
Höhe	mm	2020/2180	2020/2180	2020/2180	2020/2180
Temperatur	°C	-1/ +4	-1/ +5	-1/ +7	+1/ +10

* Möbellänge 1955 mm nur bei einer Tiefe von 745 bzw. 889 mm verfügbar.

Konfigurationsübersicht

DOORS

OPEN

		SKY	HORIZON	MOON	SKY	HORIZON	MOON
ABMESSUNGEN	Einheiten						
Längen 1.250/1.875/2.500/3.750	mm	<input type="checkbox"/>	<input type="checkbox"/>	<input type="checkbox"/>	<input type="checkbox"/>	<input type="checkbox"/>	<input type="checkbox"/>
Kopfteil, Längen 1.955/2.210	mm	<input type="checkbox"/>	<input type="checkbox"/>	<input type="checkbox"/>	<input type="checkbox"/>	<input type="checkbox"/>	<input type="checkbox"/>
Tiefen 890/990/1.070	mm	<input type="checkbox"/>	<input type="checkbox"/>	<input type="checkbox"/>	<input type="checkbox"/>	<input type="checkbox"/>	<input type="checkbox"/>
Tiefe 745	mm	—	—	<input type="checkbox"/>	—	—	<input type="checkbox"/>
Höhen	mm	2.034 / 2.194	2.024/2.184	2.020/2.180	2.034 / 2.194	2.024/2.184	2.020/2.180
Fachböden MIN/STD/MAX	X	3/5/7	3/5/7	3/5/7	3/5/7	3/5/7	3/5/7
TEMPERATURKLASSEN							
3M0 [-1/+4°C]	°C	<input type="checkbox"/>	<input type="checkbox"/>	<input type="checkbox"/>	—	—	—
3M1 [-1/+5°C]	°C	<input type="checkbox"/>	<input type="checkbox"/>	<input type="checkbox"/>	<input type="checkbox"/>	<input type="checkbox"/>	<input type="checkbox"/>
3M2 [-1/+7°C]	°C	<input type="checkbox"/>	<input type="checkbox"/>	<input type="checkbox"/>	<input type="checkbox"/>	<input type="checkbox"/>	<input type="checkbox"/>
3H1 [+1/+10°C]	°C	<input type="checkbox"/>	<input type="checkbox"/>	<input type="checkbox"/>	<input type="checkbox"/>	<input type="checkbox"/>	<input type="checkbox"/>
VERDAMPFER							
Verdampfer rückseitig verbaut		<input checked="" type="checkbox"/>	<input checked="" type="checkbox"/>	—	<input checked="" type="checkbox"/>	<input checked="" type="checkbox"/>	—
Verdampfer in der Bodenwanne verbaut		—	—	<input checked="" type="checkbox"/>	—	—	<input checked="" type="checkbox"/>
Verdampfer CO ₂		<input type="checkbox"/>	<input type="checkbox"/>	<input type="checkbox"/>	<input type="checkbox"/>	<input type="checkbox"/>	<input type="checkbox"/>
EXPANSIONSVENTIL							
Elektronisches Expansionsventil		<input checked="" type="checkbox"/>	<input type="checkbox"/>	<input type="checkbox"/>	<input checked="" type="checkbox"/>	<input type="checkbox"/>	<input type="checkbox"/>
ANSCHLUSSOPTIONEN							
Oben links		<input type="checkbox"/>	<input type="checkbox"/>	<input type="checkbox"/>	<input type="checkbox"/>	<input type="checkbox"/>	<input type="checkbox"/>
Oben rechts		<input type="checkbox"/>	<input type="checkbox"/>	<input type="checkbox"/>	<input type="checkbox"/>	<input type="checkbox"/>	<input type="checkbox"/>
Unten links		<input type="checkbox"/>	<input type="checkbox"/>	<input type="checkbox"/>	<input type="checkbox"/>	<input type="checkbox"/>	<input type="checkbox"/>
Unten rechts		<input type="checkbox"/>	<input type="checkbox"/>	<input type="checkbox"/>	<input type="checkbox"/>	<input type="checkbox"/>	<input type="checkbox"/>
STEUERUNG							
CONTROLLER "WURM"		<input type="checkbox"/>	<input type="checkbox"/>	<input type="checkbox"/>	<input type="checkbox"/>	<input type="checkbox"/>	<input type="checkbox"/>
CONTROLLER "Danfoss"		<input checked="" type="checkbox"/>	<input type="checkbox"/>	<input type="checkbox"/>	<input checked="" type="checkbox"/>	<input type="checkbox"/>	<input type="checkbox"/>
CONTROLLER "Dixell"		—	<input checked="" type="checkbox"/>	<input checked="" type="checkbox"/>	—	<input checked="" type="checkbox"/>	<input checked="" type="checkbox"/>
*Andere Hersteller auf Anfrage		<input type="checkbox"/>	<input type="checkbox"/>	<input type="checkbox"/>	<input type="checkbox"/>	<input type="checkbox"/>	<input type="checkbox"/>
KORROSIONSSCHUTZ							
Edelstahl Innenraum, komplett		<input type="checkbox"/>	<input type="checkbox"/>	<input type="checkbox"/>	<input type="checkbox"/>	<input type="checkbox"/>	<input type="checkbox"/>
Edelstahl Bodenwanne		<input checked="" type="checkbox"/>	<input checked="" type="checkbox"/>	<input type="checkbox"/>	<input checked="" type="checkbox"/>	<input checked="" type="checkbox"/>	<input type="checkbox"/>
ABWEISER							
Edelstahl Abweiser		<input checked="" type="checkbox"/>	<input type="checkbox"/>	<input type="checkbox"/>	<input checked="" type="checkbox"/>	<input type="checkbox"/>	<input type="checkbox"/>
PVC Abweiser		<input type="checkbox"/>	<input checked="" type="checkbox"/>	<input checked="" type="checkbox"/>	<input type="checkbox"/>	<input checked="" type="checkbox"/>	<input checked="" type="checkbox"/>
LED BELEUCHTUNG							
LED 4000K - Vertikal im Möbelkopf	K	<input checked="" type="checkbox"/>	<input checked="" type="checkbox"/>	<input checked="" type="checkbox"/>	<input checked="" type="checkbox"/>	<input checked="" type="checkbox"/>	<input checked="" type="checkbox"/>
LED 4000K - Horizontal seitlich und hinter Türsteg	K	<input checked="" type="checkbox"/>	<input checked="" type="checkbox"/>	<input checked="" type="checkbox"/>	—	—	—
LED 4000K - Unter Fachboden	K	<input type="checkbox"/>	<input type="checkbox"/>	<input type="checkbox"/>	<input type="checkbox"/>	<input type="checkbox"/>	<input type="checkbox"/>
LED individuell - z.B. RED	K	<input type="checkbox"/>	<input type="checkbox"/>	<input type="checkbox"/>	<input type="checkbox"/>	<input type="checkbox"/>	<input type="checkbox"/>
TÜREN							
INFINITY Panoramaglastür		<input checked="" type="checkbox"/>	<input type="checkbox"/>	<input type="checkbox"/>	—	—	—
Doppelglastür mit Rahmen		—	<input checked="" type="checkbox"/>	<input checked="" type="checkbox"/>	—	—	—
Schiebetüren		<input type="checkbox"/>	<input type="checkbox"/>	<input type="checkbox"/>	—	—	—

Serienmäßig Optional — Nicht verfügbar

Konfigurationsübersicht

DOORS

OPEN

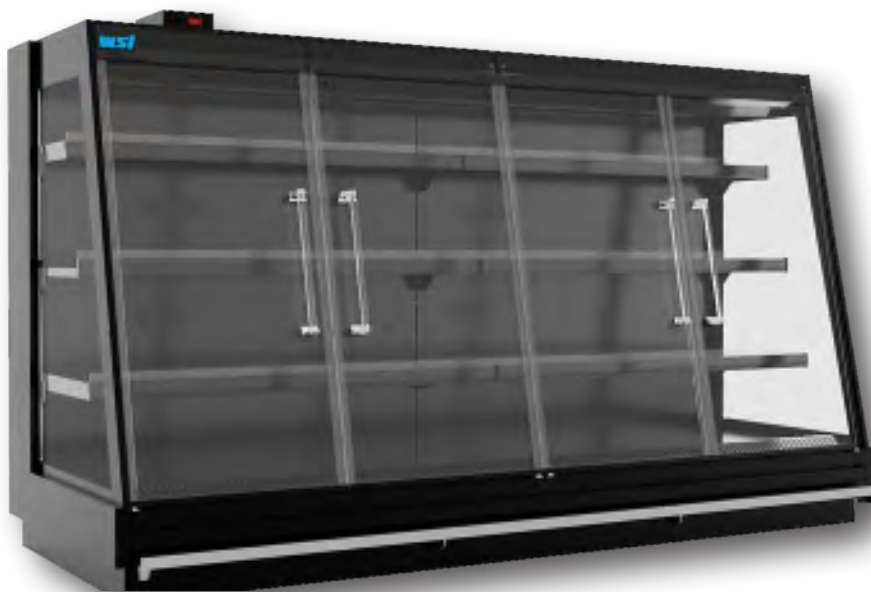
		SKY	HORIZON	MOON	SKY	HORIZON	MOON
NACHTVORHANG							
Nachtvorhang - elektrisch		—	—	—	<input checked="" type="checkbox"/>	<input type="checkbox"/>	<input type="checkbox"/>
Nachtvorhang - manuell		—	—	—	—	<input checked="" type="checkbox"/>	<input checked="" type="checkbox"/>
SEITENWÄNDE							
Seitenwände - geschlossen		<input checked="" type="checkbox"/>	<input checked="" type="checkbox"/>	<input checked="" type="checkbox"/>	<input checked="" type="checkbox"/>	<input checked="" type="checkbox"/>	<input checked="" type="checkbox"/>
Seitenwände - Panorama		<input type="checkbox"/>	<input type="checkbox"/>	<input type="checkbox"/>	<input type="checkbox"/>	<input type="checkbox"/>	<input type="checkbox"/>
Seitenwände - innen verspiegelt		<input type="checkbox"/>	<input type="checkbox"/>	<input type="checkbox"/>	<input type="checkbox"/>	<input type="checkbox"/>	<input type="checkbox"/>
Zwischenwände		<input type="checkbox"/>	<input type="checkbox"/>	<input type="checkbox"/>	<input type="checkbox"/>	<input type="checkbox"/>	<input type="checkbox"/>
Zwischenwände - Panorama		<input type="checkbox"/>	<input type="checkbox"/>	<input type="checkbox"/>	<input type="checkbox"/>	<input type="checkbox"/>	<input type="checkbox"/>
Zwischenwände - beidseitig verspiegelt		<input type="checkbox"/>	<input type="checkbox"/>	<input type="checkbox"/>	<input type="checkbox"/>	<input type="checkbox"/>	<input type="checkbox"/>
ZUBEHÖR							
Fachteiler aus Plexiglas		<input type="checkbox"/>	<input type="checkbox"/>	<input type="checkbox"/>	<input type="checkbox"/>	<input type="checkbox"/>	<input type="checkbox"/>
Fachteiler aus Plexiglas für Bodenwanne		<input type="checkbox"/>	<input type="checkbox"/>	<input type="checkbox"/>	<input type="checkbox"/>	<input type="checkbox"/>	<input type="checkbox"/>
Fachteiler aus Gitter		<input type="checkbox"/>	<input type="checkbox"/>	<input type="checkbox"/>	<input type="checkbox"/>	<input type="checkbox"/>	<input type="checkbox"/>
Fachteiler aus Gitter für Bodenwanne		<input type="checkbox"/>	<input type="checkbox"/>	<input type="checkbox"/>	<input type="checkbox"/>	<input type="checkbox"/>	<input type="checkbox"/>
Frontscheibe aus Plexiglas, H= 50 mm		<input type="checkbox"/>	<input type="checkbox"/>	<input type="checkbox"/>	<input type="checkbox"/>	<input type="checkbox"/>	<input type="checkbox"/>
Scannerpreisschiene inkl. Produktstopper		<input checked="" type="checkbox"/>	<input checked="" type="checkbox"/>	<input checked="" type="checkbox"/>	<input checked="" type="checkbox"/>	<input checked="" type="checkbox"/>	<input checked="" type="checkbox"/>
Multiplexing Kit		<input type="checkbox"/>	<input type="checkbox"/>	<input type="checkbox"/>	<input type="checkbox"/>	<input type="checkbox"/>	<input type="checkbox"/>

Serienmäßig Optional — Nicht verfügbar

STUFENKÜHLREGALE

*“Erleben Sie unsere
STUFENKÜHLREGALE – für
ansprechende Präsentation
und optimale Kühlung!”*

COMET - Mit diesem modernen Kühlmöbel präsentieren Sie Ihre Produkte auf stilvolle Weise und schaffen eine angenehme Atmosphäre in Ihrem Geschäft. Mit der leistungsstarken Kühltechnologie bleiben Ihre Produkte stets frisch. Das halbvertikale Design passt perfekt in jeden Raum und bietet dennoch ausreichend Platz für eine Vielzahl von Produkten. Überzeugen Sie Ihre Kunden mit einem modernen und effizienten Kühlmöbel, das Ihren Umsatz steigern wird!



GRUNDDATEN

- **Modelle:**
COMET (S) und COMET (H) [DOORS],
COMET (S) und COMET (H) [OPEN]
- **Temperatur Klassen:**
3M0 | 3M1 | 3M2 | 3H1
- **Kältemittel:**
R744 or HFC
- **Verdampfer Position:**
Rückseitig verbaut
- **Energieeffizienzklassen:**

A G	➤	bis	A G	➤	[DOORS]
A G	➤	bis	A G	➤	[OPEN]

 **Semi-Vertikale Türen**
Soft closing Technologie

 **Verdampfer rückseitig**
Dadurch einfache Reinigung
der Bodenwanne

 **Edelstahl Bodenwanne**
Hygienisch und Langlebig

 **Niedrige Sockelhöhe**
Maximale Sichtbarkeit der
Produkte

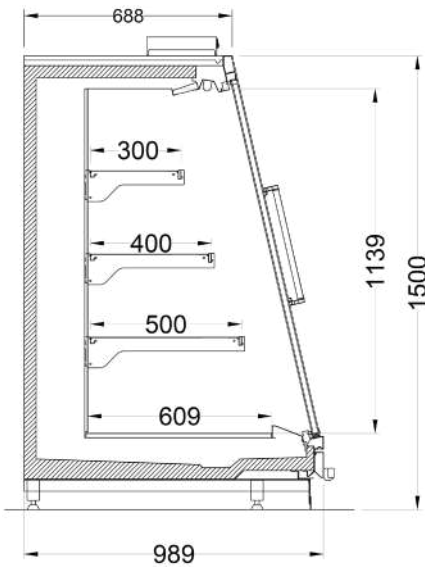
 **optional LUMITECH LED**
Exzellente Lichtqualität bei
hoher Energieeffizienz



COMET S DOORS

STANDARD KONFIGURATION

- ✓ Rahmenlose INFINITY-Türen mit Soft closing
- ✓ LED Beleuchtung im Möbelkopf
- ✓ Elektronisches Expansionsventil
- ✓ Energiesparende EC-Ventilatoren
- ✓ Edelstahl Abweiser



COMET S DOORS

COMET S DOORS

Länge	mm	1250 / 1875 / 2500 / 3750
Tiefe	mm	989
Höhe	mm	1500
3M0	°C	-1 / +4
3M1	°C	-1 / +5
3M2	°C	-1 / +7
3H1	°C	+1 / +10

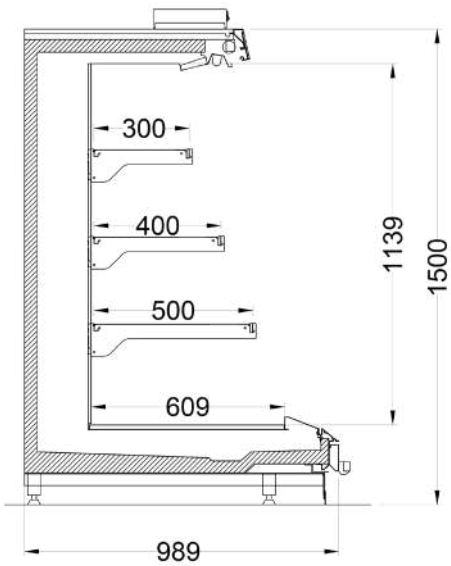


COMET S OPEN

STANDARD KONFIGURATION

- ✓ Glasfrontblende oben
- ✓ Manueller Nachtvorhang
- ✓ LED-Kopfbeleuchtung
- ✓ Elektronisches Expansionsventil
- ✓ Energiesparende EC-Ventilatoren
- ✓ Edelstahl Abweiser





COMET S OPEN

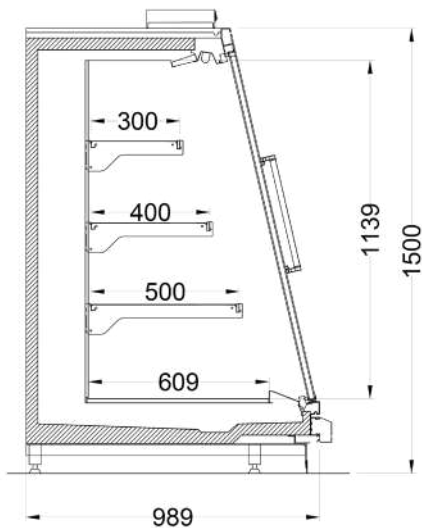
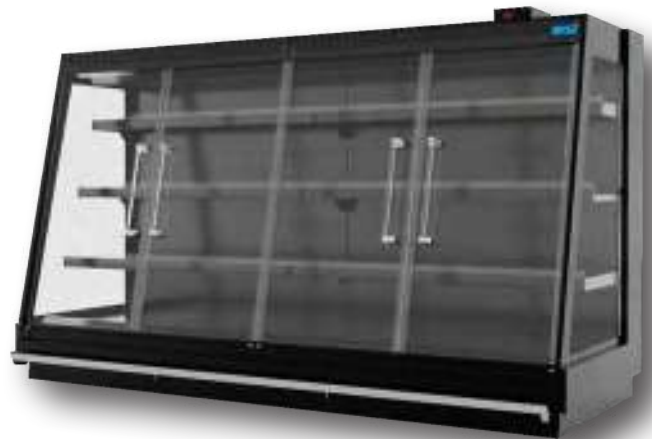
COMET S OPEN		
Länge	mm	1250 / 1875 / 2500 / 3750
Tiefe	mm	989
Höhe	mm	1500
3M0	°C	-
3M1	°C	-1 / +5
3M2	°C	-1 / +7
3H1	°C	+1 / +10



COMET H DOORS

STANDARD KONFIGURATION

- ✓ Gerahmte Panoramaglastüren
- ✓ LED-Kopfbeleuchtung
- ✓ Thermostatisches Expansionsventil
- ✓ Elektrische Ventilatoren
- ✓ PVC Abweiser



COMET H DOORS

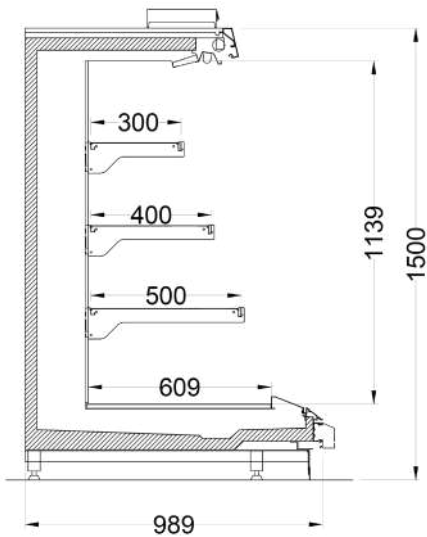
Comet H DOORS		
Länge	mm	1250 / 1875 / 2500 / 3750
Tiefe	mm	989
Höhe	mm	1500
3M0	°C	-1 / +4
3M1	°C	-1 / +5
3M2	°C	-1 / +7
3H1	°C	+1 / +10



COMET H OPEN

STANDARD KONFIGURATION

- ✓ Manueller Nachtvorhang
- ✓ LED-Kopfbeleuchtung
- ✓ Thermostatisches Expansionsventil
- ✓ Elektrische Ventilatoren
- ✓ PVC Abweiser



COMET H OPEN

COMET H OPEN

Länge	mm	1250 / 1875 / 2500 / 3750
Tiefe	mm	989
Höhe	mm	1500
3M0	°C	-
3M1	°C	-1 / +5
3M2	°C	-1 / +7
3H1	°C	+1 / +10

ATTRACTION SV

ATTRACTION SEMI VERTICAL ist die perfekte Lösung für Ihre Selbstbedienungsanforderungen! Egal ob in Kombination mit einem **ATTRACTION Thekenmodul** oder als **STAND ALONE** Lösung – diese Theke bietet Ihnen maximale Flexibilität und Funktionalität.“ Und das Alles bei einem unschlagbaren Preis / Leistungsverhältnis.



GRUNDDATEN

- Modelle:
ATTRACTION SV 112, 122
- Temperatur Klassen:
3M1 | 3M2
- Kältemittel:
R744 oder HFC
- Verdampfer Position:
Rückseitig verbaut
- Energieeffizienzklassen:

 bis 



ATTRACTION DESING LINE
Einheitlicher LOOK innerhalb
der ATTRACTION Produktlinie



Verdampfer rückseitig
Dadurch einfache Reinigung
der Bodenwanne



Edelstahl Bodenwanne
Hygienisch und langlebig

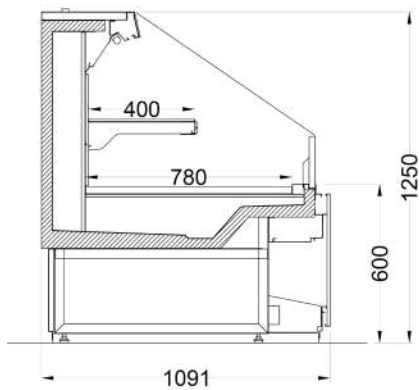


Große Präsentationsfläche
Maximale Sichtbarkeit der
Produkte

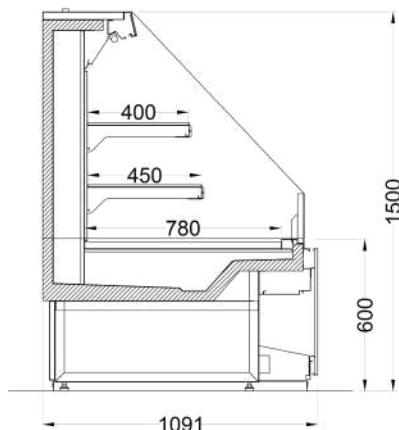


optional **LUMITECH LED**
Exzellente Lichtqualität bei
hoher Energieeffizienz

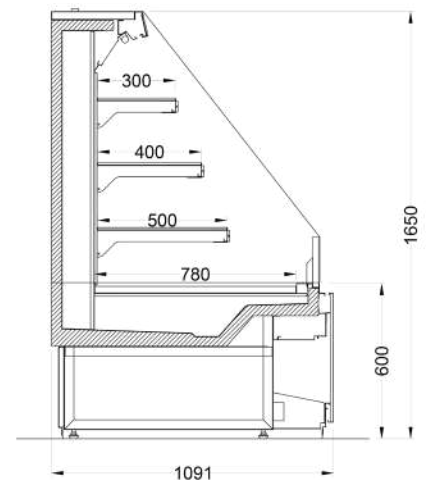
⚡ ATTRACTION SV 112



ATTRACTION SV 112/125



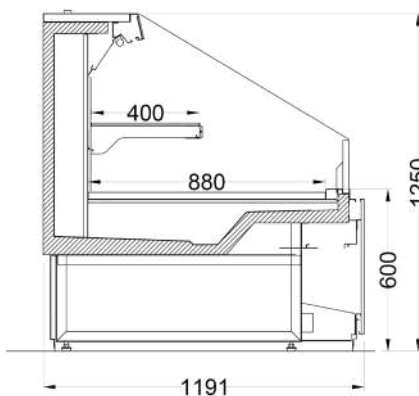
ATTRACTION SV 112/150



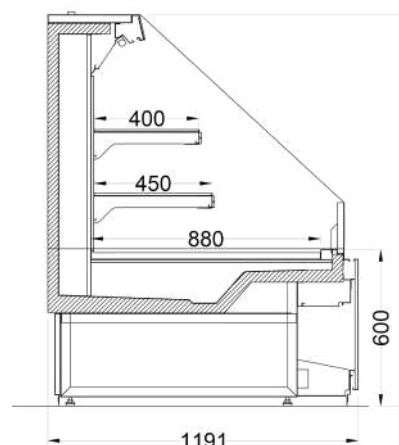
ATTRACTION SV 112/165

ATTRACTION SV		3M0	3M1	3M2
Länge	mm	-	938/1250/1875/2500/3750	938/1250/1875/2500/3750
Tiefe	mm	-	1091	1091
Höhe	mm	-	1250/1500/1650	1250/1500/1650
Temperatur	°C	-	-1 / +5	-1 / +7

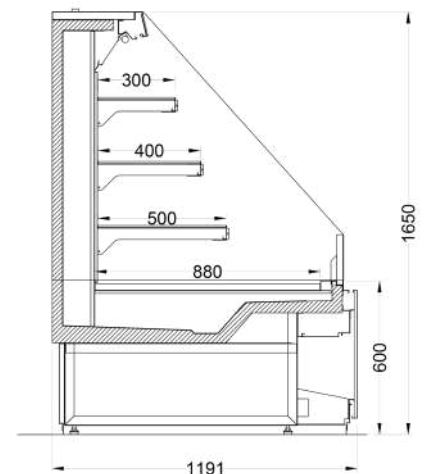
⚡ ATTRACTION SV 122



ATTRACTION 112/125



ATTRACTION 112/150



ATTRACTION 112/165

ATTRACTION SV		3M0	3M1	3M2
Länge	mm	-	938/1250/1875/2500/3125/3750	938/1250/1875/2500/3125/3750
Tiefe	mm	-	1191	1191
Höhe	mm	-	1250/1500/1650	1250/1500/1650
Temperatur	°C	-	-1 / +5	-1 / +7



EMOTION SV

EMOTION SEMI VERTICAL ist die perfekte Lösung für Ihre Selbstbedienungsanforderungen! Egal ob in Kombination mit einem **EMOTION Thekenmodul** oder als **STAND ALONE** Lösung – diese Theke bietet Ihnen maximale Flexibilität und Funktionalität.“ Dabei passt sich das Möbel der vorderen Profilführung der Bedienungstheke an.



GRUNDDATEN

- **Modelle:**
EMOTION SV 112, 122
- **Temperatur Klassen:**
3M1 | 3M2
- **Kältemittel:**
R744 oder HFC
- **Verdampfer Position:**
Rückseitig verbaut
- **Energieeffizienzklassen:**

D bis **F**



EMOTION DESIGN LINIE
Einheitlicher LOOK innerhalb der EMOTION Produktlinie



Verdampfer rückseitig
Dadurch einfache Reinigung der Bodenwanne



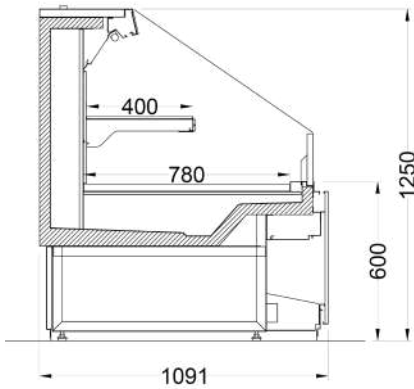
Edelstahl Bodenwanne
Hygienisch und langlebig



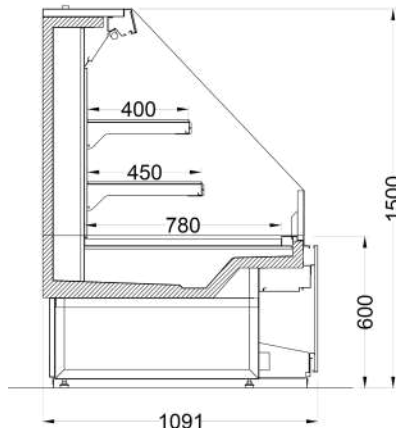
optional **LUMITECH LED**
Exzellente Lichtqualität bei hoher Energieeffizienz



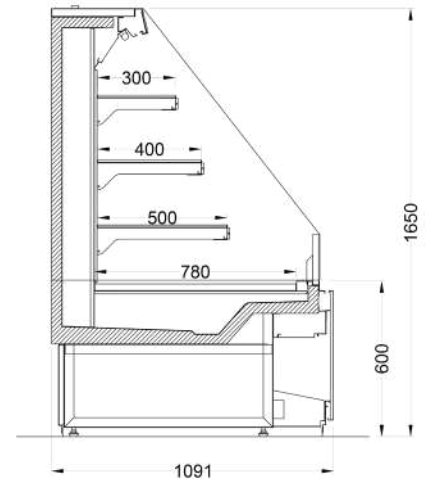
EMOTION SV 112



EMOTION SV 112/125



EMOTION SV 112/150

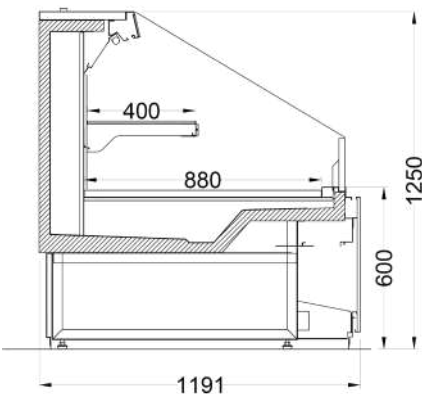


EMOTION SV 112/165

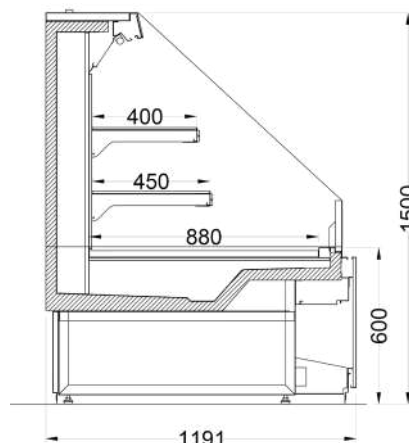
EMOTION SV		3M0	3M1	3M2
Länge	mm	-	938/1250/1875/2500/3125/3750	938/1250/1875/2500/3125/3750
Tiefe	mm	-	1091	1091
Höhe	mm	-	1250/1500/1650	1250/1500/1650
Temperatur	°C	-	-1 / +5	-1 / +7



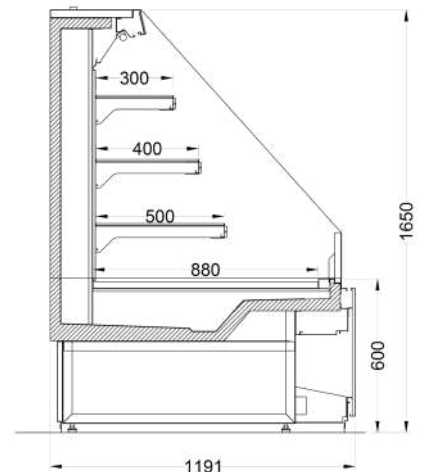
EMOTION SV 122



EMOTION SV 122/125



EMOTION SV 122/150



EMOTION SV 122/165

EMOTION SV		3M0	3M1	3M2
Länge	mm	-	938/1250/1875/2500/3125/3750	938/1250/1875/2500/3125/3750
Tiefe	mm	-	1191	1191
Höhe	mm	-	1250/1500/1650	1250/1500/1650
Temperatur	°C	-	-1 / +5	-1 / +7

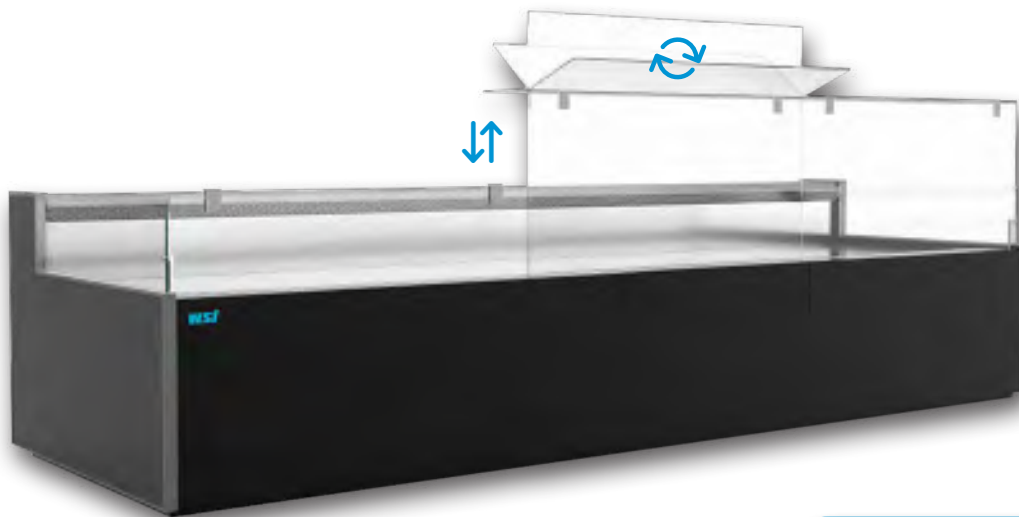
KÜHLTHEKEN



“Unsere Theken – der perfekte Ort für Ihre kulinarische Entdeckungsreise!”



Willkommen bei der Bedientheke **Passion!** Hier erwartet Sie eine einzigartige Kombination aus Eleganz und modernem Design. Die große Glasfläche lässt jedes Produkt optimal zur Geltung kommen und verleiht der Theke eine exklusive Note. Doch "Passion" bietet noch mehr: Dank des modularen Aufbaus kann die Theke in Sekunden von Bedienung auf Selbstbedienung umgewandelt werden – für mehr Flexibilität im Betriebsablauf. Alle Kontaktflächen sind komplett aus Edelstahl gefertigt und bietet somit höchste Hygiene und Langlebigkeit. Auch in puncto Energieeffizienz kann "Passion" punkten: Ein elektronisches Expansionsventil sorgt für einen optimierten Kühlkreislauf und spart dadurch Stromkosten.



PASSION DESIGN LINIE
Transparentes rahmenloses
Design dank Glasstrukturen



Verdampfer rückseitig
Einfach zu reinigen



Edelstahl Bodenwanne
Hygienisch und langlebig



Selbstbedienung
Umbau zur SB Version in
wenigen Sekunden



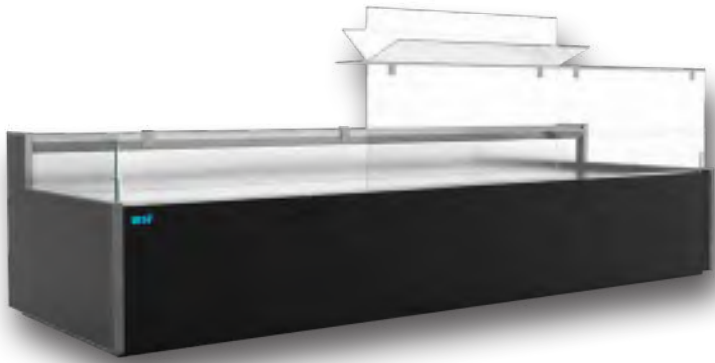
optional **LUMITECH LED**
Exzellente Lichtqualität bei
hoher Energieeffizienz

GRUNDDATEN

- Modelle:
PASSION
- Temperatur Klasse:
3M0 | 3M1 | 3M2
- Kältemittel:
R744 oder HFC
- Verdampfer Position:
Rückseitig verbaut
- Energieeffizienzklassen:

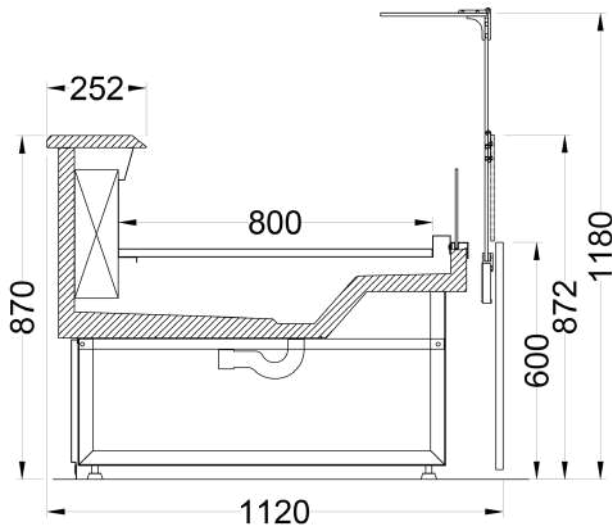
 bis 

Technische Daten

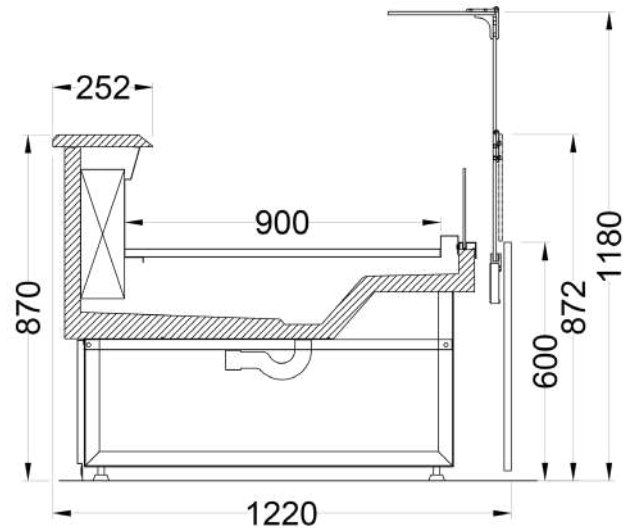


STANDARD KONFIGURATION

- ✓ Rahmenloses Panoramafrontglas
- ✓ LED-Beleuchtung
- ✓ Elektronisches Expansionsventil
- ✓ Energiesparende EC-Ventilatoren
- ✓ Produktauslagefläche Edelstahl



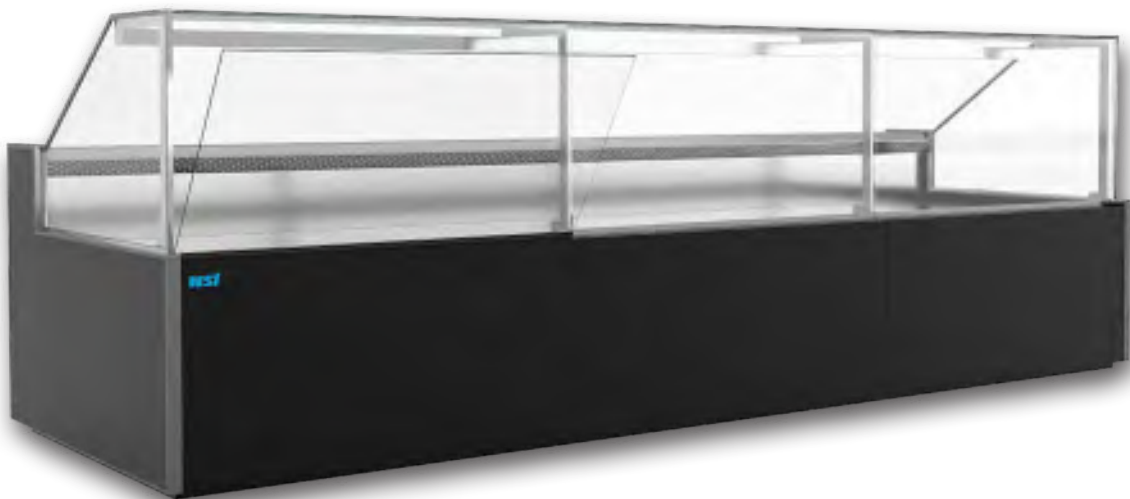
PASSION 112



PASSION 122

Passion		3M0	3M1	3M2
Länge	mm	938/1250/1875/2500/3125/3750	938/1250/1875/2500/3125/3750	938/1250/1875/2500/3125/3750
Tiefe	mm	1120/1220	1120/1220	1120/1220
Höhe	mm	870-1180	870-1180	870-1180
Temperatur	°C	-1/+4	-1 / +5	-1 / +7

Die Kühltheke **EMOTION** bietet Ihnen nicht nur ausreichend Platz für Ihre Produkte, sondern präsentiert diese auch in einer ansprechenden Art und Weise. Durch die großflächigen Glasscheiben haben Ihre Kunden einen optimalen Blick auf Ihre Produkte und können sich von deren Frische überzeugen. Darüber hinaus sorgt die leistungsstarke Kühltechnologie dafür, dass Ihre Waren stets kühl und frisch bleiben. Auch als Heißbereichsversion erhältlich. Machen Sie jetzt einen guten Eindruck und steigern Sie Ihre Umsätze mit unserer modernen Bedientheke!



GRUNDDATEN

- Modelle:
EMOTION, EMOTION SV, EMOTION SELF SERVICE
- Temperatur Klassifizierung:
3M0 | 3M1 | 3M2
- Kältemittel:
R744 oder HFC
- Verdampfer Position:
Rückseitig verbaut
- Energieeffizienzklassen:

E bis F



EMOTION Design Linie
Produktsichtbarkeit durch filigrane Rahmenstruktur



Verdampfer rückseitig
Einfach zu reinigen



Edelstahl Bodenwanne
Hygienisch und langlebig

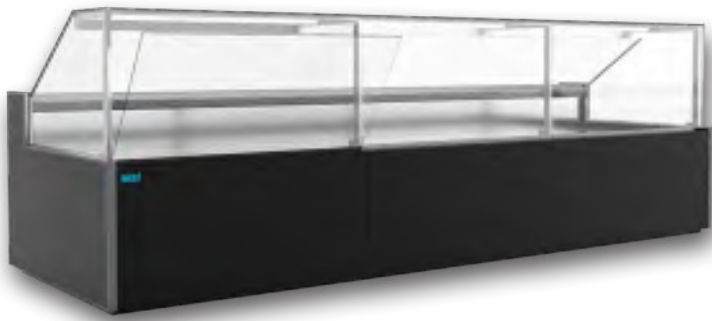


Modular erweiterbar
Eckmodule sowie ein SB-Bereich sind integrierbar



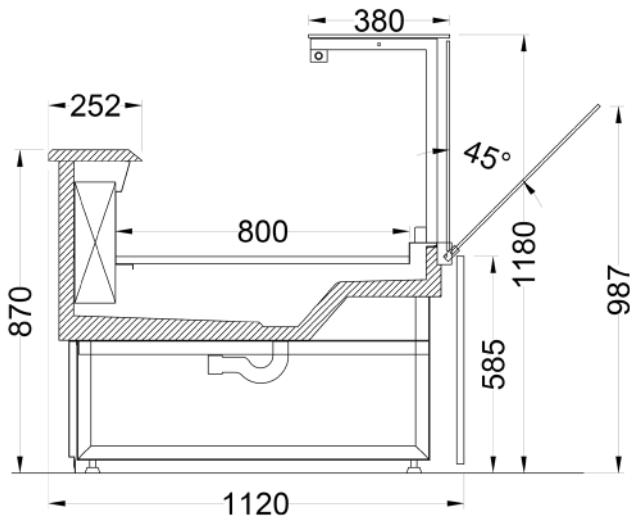
optional **LUMITECH LED**
Exzellente Lichtqualität bei hoher Energieeffizienz

Technische Daten

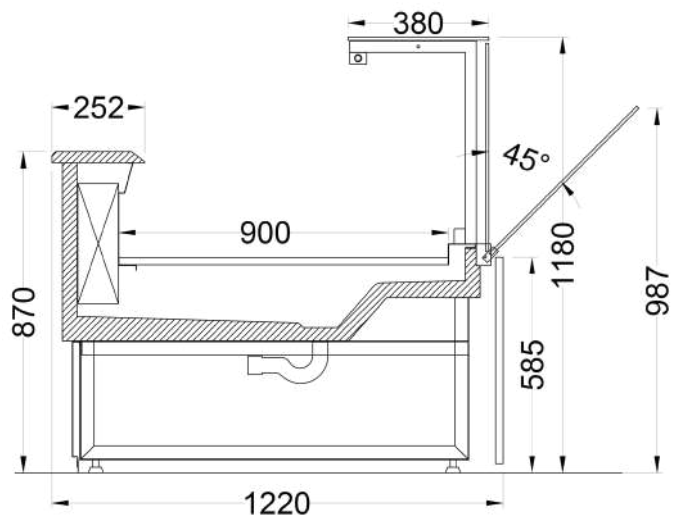


STANDARD KONFIGURATION

- ✓ Frontglas nach unten zum Öffnen
- ✓ LED-Beleuchtung
- ✓ Elektronisches Expansionsventil
- ✓ Energiesparende EC-Ventilatoren
- ✓ Produktauslagefläche Edelstahl



EMOTION 112



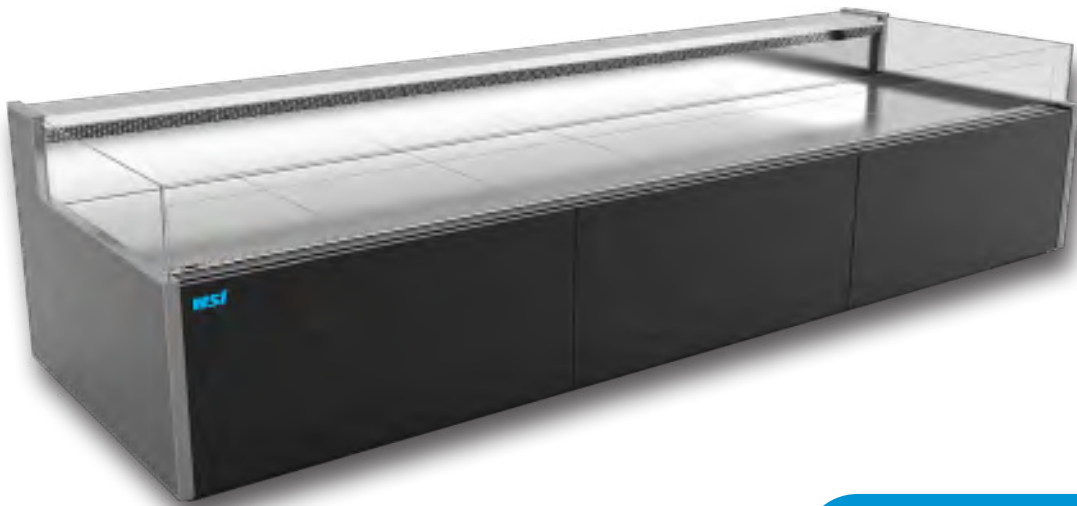
EMOTION 122

EMOTION		3M0	3M1	3M2
Länge	mm	938/1250/1875/2500/3125/3750	938/1250/1875/2500/3125/3750	938/1250/1875/2500/3125/3750
Tiefe	mm	1120/1220	1120/1220	1120/1220
Höhe	mm	870-1180	870-1180	870-1180
Temperatur	°C	-1/+4	-1 / +5	-1 / +7



EMOTION SELF 112 | 122

Erleben Sie die Freiheit des Einkaufens und überwinden Sie den Fachkräftemangel mit unserer innovativen **EMOTION Selbstbedienungstheke**! Diese effiziente Lösung ermöglicht es Ihren Kunden, Produkte selbstständig auszuwählen und zu entnehmen, wodurch Wartezeiten minimiert und ein maßgeschneidertes Einkaufserlebnis ermöglicht wird. Die benutzerfreundliche Bedienung spart nicht nur Zeit, sondern trägt auch dazu bei, Personalengpässe zu bewältigen und die Kundenzufriedenheit zu steigern.



GRUNDDATEN

- Modelle:
EMOTION SELF 112 und 122
- Temperatur Klassen:
3M1 | 3M2
- Kältemittel:
R744 oder HFC
- Verdampfer Position:
Rückseitig verbaut
- Energieeffizienzklassen:



EMOTION Design Linie
Einheitlicher LOOK innerhalb der EMOTION Produktlinie



Verdampfer rückseitig
Einfach zu reinigen



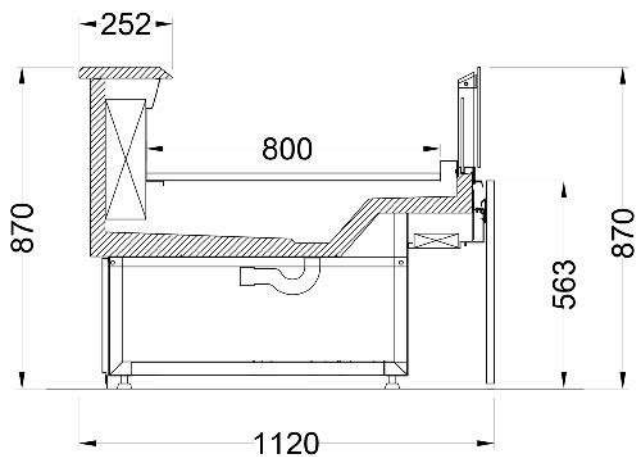
Edelstahl Bodenwanne
Hygienisch und langlebig



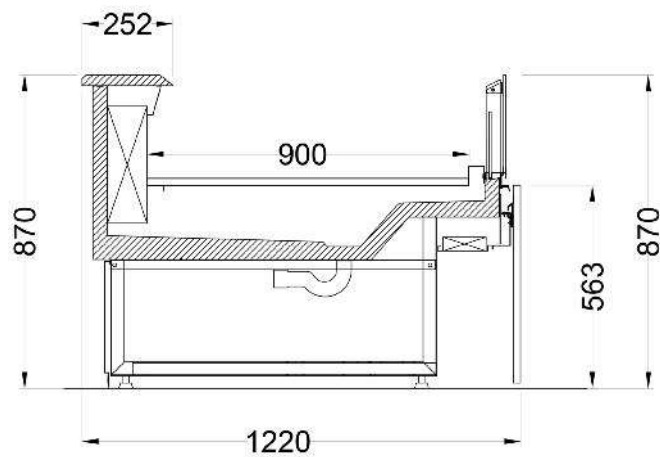
Modular erweiterbar
Innerhalb der EMOTION Produktlinie



optional **LUMITECH LED**
Exzellente Lichtqualität bei hoher Energieeffizienz



EMOTION SELF 112



EMOTION SELF 122

EMOTION SELF SERVICE		3M0	3M1	3M2
Länge	mm	-	937/1250/1875/2500/3125/3750	937/1250/1875/2500/3125/3750
Tiefe	mm	-	1120/1220	1120/1220
Höhe	mm	-	870	870
Temperatur	°C	-	-1 / +5	-1 / +7

⚡ **ATTRACTION FLAT** Remote

Erleben Sie mit der Kühltheke **ATTRACTION** höchste Qualität und Funktionalität! Ob für Bedienung oder Selbstbedienung – diese Theke bietet Ihnen eine Vielzahl von Konfigurationen, die auch die anspruchsvollsten Anforderungen erfüllen. Die hochwertige Frontglasöffnung ist äußerst praktisch und ermöglicht eine leichte Reinigung und Pflege.



GRUNDDATEN

- Modelle:
ATTRACTION FLAT, SELF und SV
- Temperatur Klassen:
3M0 | 3M1 | 3M2
- Kältemittel:
R744 oder HFC
- Verdampfer Position:
Rückseitig verbaut
- Energieeffizienzklassen:

 bis 



ATTRACTION Design Linie
Klassisches und elegantes
Design mit Edelstahlrahmen



Verdampfer rückseitig
Einfach zu reinigen



Edelstahl Bodenwanne
Hygienisch und langlebig



Modular erweiterbar
Eckmodule sowie ein
SB-Bereich sind integrierbar



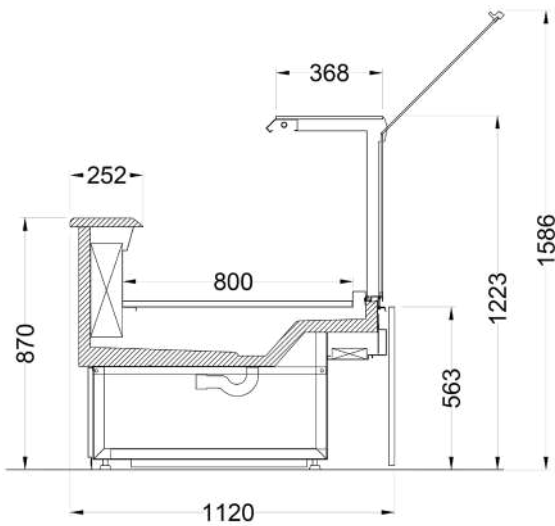
optional LUMITECH LED
Exzellente Lichtqualität bei
hoher Energieeffizienz

Technische Daten

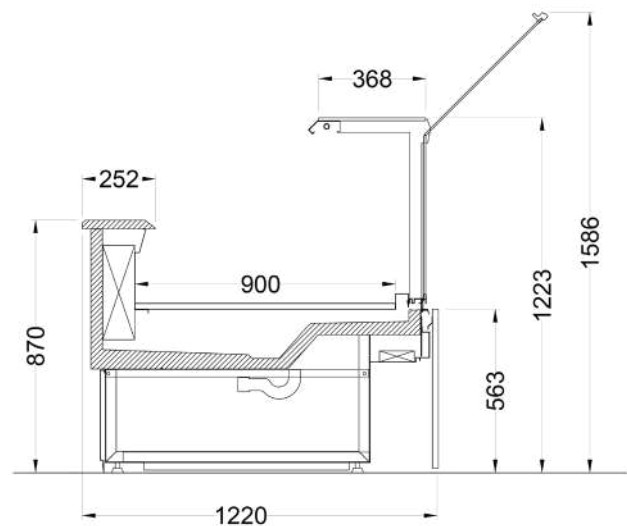


STANDARD KONFIGURATION

- ✓ Frontglas nach oben zum Öffnen
- ✓ LED-Beleuchtung
- ✓ Elektronisches Expansionsventil
- ✓ Elektrische Ventilatoren
- ✓ Produktauslagefläche Edelstahl



ATTRACTION FLAT 112



ATTRACTION FLAT 122

ATTRACTION		3M0	3M1	3M2
Länge	mm	938/1250/1875/2500/3125/3750	938/1250/1875/2500/3125/3750	938/1250/1875/2500/3125/3750
Tiefe	mm	1120/1220	1120/1220	1120/1220
Höhe	mm	870-1223	870-1223	870-1223
Temperatur	°C	-1/+4	-1 / +5	-1 / +7

ATTRACTION FLAT SELF 112 | 122

Erleben Sie die Freiheit des Einkaufens und überwinden Sie den Fachkräftemangel mit unserer innovativen **ATTRACTION Selbstbedienungstheke**! Diese effiziente Lösung ermöglicht es Ihren Kunden, Produkte selbstständig auszuwählen und zu entnehmen, wodurch Wartezeiten minimiert und ein maßgeschneidertes Einkaufserlebnis ermöglicht wird. Die benutzerfreundliche Bedienung spart nicht nur Zeit, sondern trägt auch dazu bei, Personalengpässe zu bewältigen und die Kundenzufriedenheit zu steigern.



GRUNDDATEN

- Modelle:
ATTRACTION FLAT SELF 112 und 122
- Temperatur Klassen:
3M1 | 3M2
- Kältemittel:
R744 oder HFC
- Verdampfer Position:
Rückseitig verbaut
- Energieeffizienzklassen:

 E bis  F



ATTRACTION Design Linie
Einheitlicher LOOK innerhalb
der ATTRACTION Produktlinie



Verdampfer rückseitig
Einfach zu reinigen



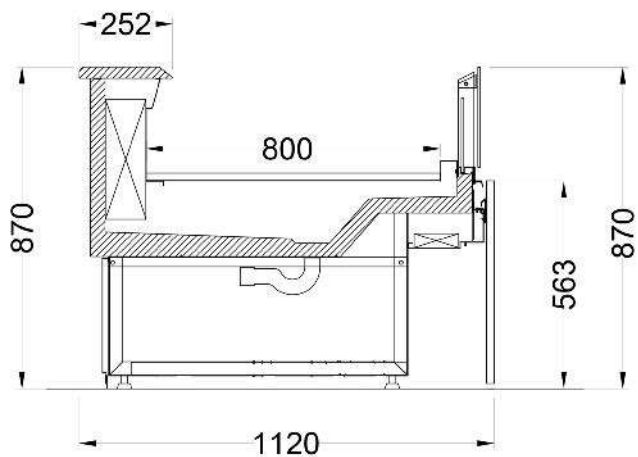
Edelstahl Bodenwanne
Hygienisch und langlebig



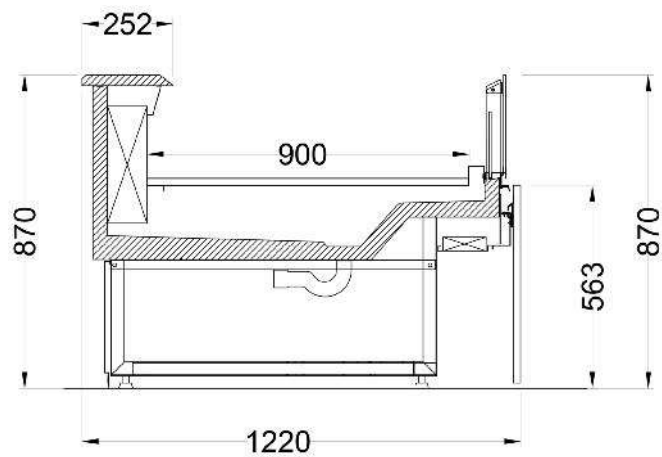
Modular erweiterbar
Innerhalb der ATTRACTION
Produktlinie



optional LUMITECH LED
Exzellente Lichtqualität bei
hoher Energieeffizienz



ATTRACTION FLAT SELF 112



ATTRACTION FLAT SELF 122

ATTRACTION FLAT SELF SERVICE		3M0	3M1	3M2
Länge	mm	-	937/1250/1875/2500/3125/3750	937/1250/1875/2500/3125/3750
Tiefe	mm	-	1120/1220	1120/1220
Höhe	mm	-	870	870
Temperatur	°C	-	-1 / +5	-1 / +7

TIEFKÜHLMÖBEL



***“Gefrorene Produkte
waren noch nie so cool
wie in unseren modernen
Tiefkühlmöbeln!”***

NEPTUN LT *Remote*

Mit seinem stilvollen Design fügt sich der **NEPTUN** Gefrierschrank nahtlos in die SKY & HORIZON Design Linie ein. Er zeichnet sich durch seine hohe Qualität und Zuverlässigkeit aus, um sicherzustellen, dass Ihre tiefgefrorenen Waren stets auf optimaler Temperatur gehalten werden. Dank unserer innovativen Technologie sparen Sie nicht nur Energiekosten, sondern auch Zeit und Aufwand bei der Wartung und Reinigung. Vertrauen Sie auf NEPTUN, um Ihre Tiefkühlprodukte in bester Qualität zu lagern und zu präsentieren!



GRUNDDATEN

- Modelle:
NEPTUN LT (S) und (H)
- Temperatur Klassen:
3L1
- Kältemittel:
R744 oder HFC
- Verdampfer Position:
In der Bodenwanne
- Energieeffizienzklassen:

 bis 



Unbeheizte Türen (S)

Unnötiger Energieverbrauch wird verhindert



Beschlagfreie Türen (S)

Zu jeder Zeit perfekte Produktsichtbarkeit



Edelstahl Bodenwanne

Hygienisch und langlebig

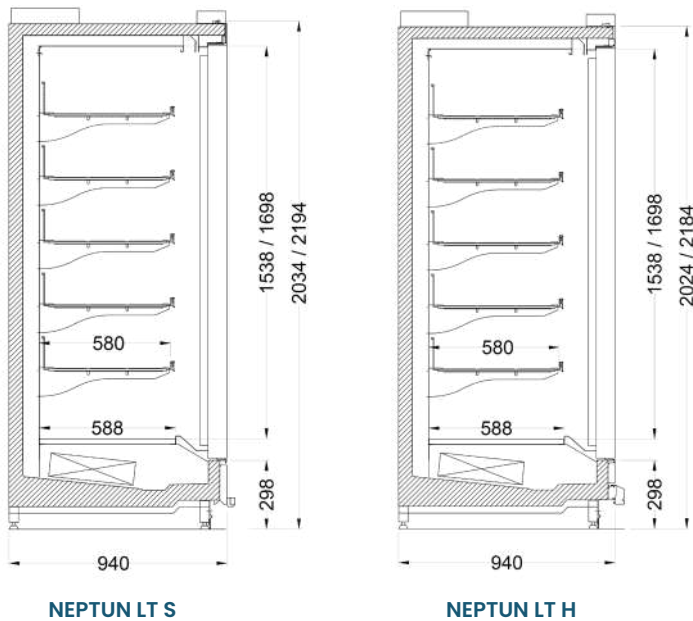


optional LUMITECH LED

Exzellente Lichtqualität bei hoher Energieeffizienz



NEPTUN LT S & H



NEPTUN LT S & H		3L1
Länge	mm	1564/2344/3124/3905
Tiefe	mm	940
Höhe	S	2034/2194
	H	2024/2184
Temperatur	°C	-15 / -18

STANDARD KONFIGURATION

S	H
✓ Rahmenlose Glastüren (unbeheizt)	✓ 3-fach verglaste Türen mit Rahmen und Heizung
✓ Glas Frontblende	✓ Blech Frontblende
✓ LED-Stegbeleuchtung	✓ LED-Stegbeleuchtung
✓ Energiesparende EC-Ventilatoren	✓ Elektrische Ventilatoren
✓ Elektronisches Expansionsventil	✓ Thermostatisches Expansionsventil
✓ Edelstahl Abweiser	✓ PVC Abweiser
✓ Höhe 2.000 = 4 Etagen Höhe 2.200 = 5 Etagen	✓ Höhe 2.000 = 4 Etagen Höhe 2.200 = 5 Etagen



NEPTUN COMBO LT *Remote*

Der **NEPTUN COMBO LT** Gefrierschrank bietet mit seiner vertikalen und horizontalen Produktpräsentation maximale Flexibilität und Funktionalität. Der vertikale Teil des Gefrierschranks ist ein Tiefkühlschrank, der Ihnen genügend Platz für alle Ihre Tiefkühlprodukte bietet. Die horizontalen Truhen hingegen sind Tiefkühltruhen, die Ihnen zusätzlichen Platz für Ihre gefrorenen Waren bieten. Mit seiner effizienten Kühlung und einer maximalen Sichtbarkeit Ihrer Produkte, präsentiert der Combi-Gefrierschrank Ihre Waren auf ansprechende Weise.



Unbeheizte Türen (S)

Unnötiger Energieverbrauch wird verhindert



Beschlagfreie Türen (S)

Zu jeder Zeit perfekte Produktsichtbarkeit



Edelstahl Bodenwanne

Hygienisch und langlebig



Dual Mode als Option

Umschaltbar zwischen Plus und Minus Temperaturbereich



optional LUMITECH LED

Exzellente Lichtqualität bei hoher Energieeffizienz

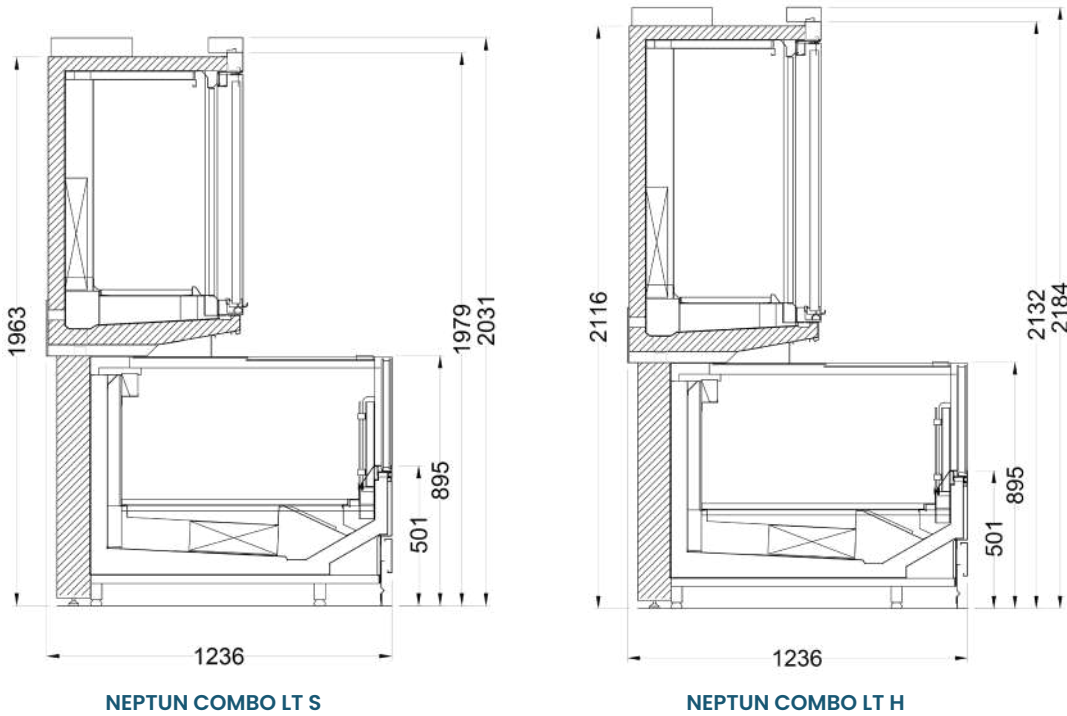
GRUNDDATEN

- Modelle:
NEPTUN COMBO LT (S) und (H)
- Temperatur Klassen:
3L1
- Kältemittel:
R744 oder HFC
- Verdampfer Position:
Schrank: Hinter Rückwand, Truhe: Unter Bodenwanne
- Energieeffizienzklassen:





NEPTUN COMBO LT S & H



STANDARD KONFIGURATION

S	H
✓ Vollverglaste rahmenlose Glastüren (unbeheizt)	✓ 3-fach verglaste Türen mit Rahmen und Heizung
✓ LED Beleuchtung im Möbelkopf	✓ LED Beleuchtung im Möbelkopf
✓ Energiesparende EC-Ventilatoren	✓ Elektrische Ventilatoren
✓ Elektronisches Expansionsventil	✓ Thermostatisches Expansionsventil
✓ Edelstahl Abweiser	✓ PVC Abweiser

NEPTUN COMBO LT S & H		3LI
Länge	mm	1875/2500/3750
Tiefe	mm	1236
Höhe	mm	2031/2184
Temperatur	°C	-15 / -18



NEPTUN ISLAND Remote

NEPTUN ISLAND, für Tiefkühlung oder Pluskühlung. Mit dem modernen Design und der großflächigen Verglasung sorgt die Tiefkühlinsel für eine ansprechende Atmosphäre in Ihrem Geschäft. Durch die leistungsstarke Kühltechnologie bleiben Ihre Waren jederzeit auf optimaler Temperatur und sind somit vor äußeren Einflüssen bestens geschützt.



GRUNDDATEN

- Modelle:
Single und Double
- Temperatur Klassen:
3LI | 3MI
- Kältemittel:
R744 or HFC
- Verdampfer Position:
In der Bodenwanne verbaut
- Energieeffizienzklassen:

bis



Schließsystem
"Push-Pull" oder Sliding



Panoramaverglasung
Für eine attraktive Waren-
präsentation



optional LUMITECH LED
Exzellente Lichtqualität bei
hoher Energieeffizienz



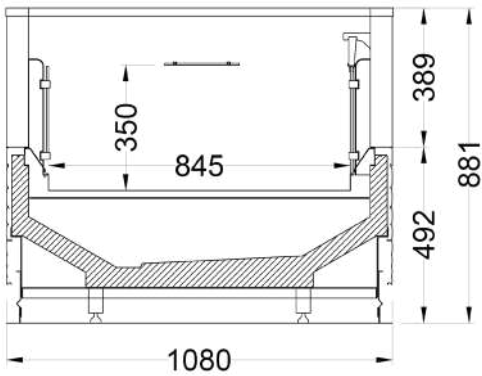
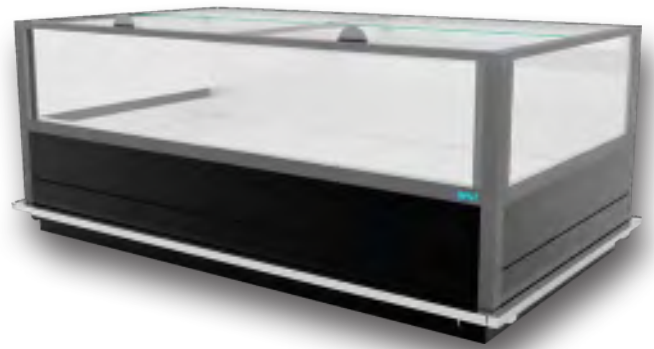
Dual Mode als Option
Umschaltbar zwischen Plus
und Minus Temperaturbe-
reich



NEPTUN ISLAND SINGLE

STANDARD KONFIGURATION

- ✓ Panoramaverglasung
- ✓ LED-Beleuchtung
- ✓ Elektronisches Expansionsventil
- ✓ Energiesparende EC-Ventilatoren
- ✓ Edelstahl Abweiser



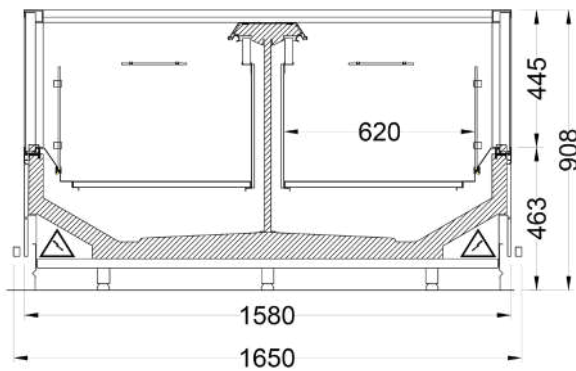
NEPTUN SINGLE		3L1	3M1
Länge	mm	1875/2500/3750	1875/2500/3750
Tiefe		1080	1080
Höhe	mm	881	881
Temperatur	°C	-18/-15	-1/+5



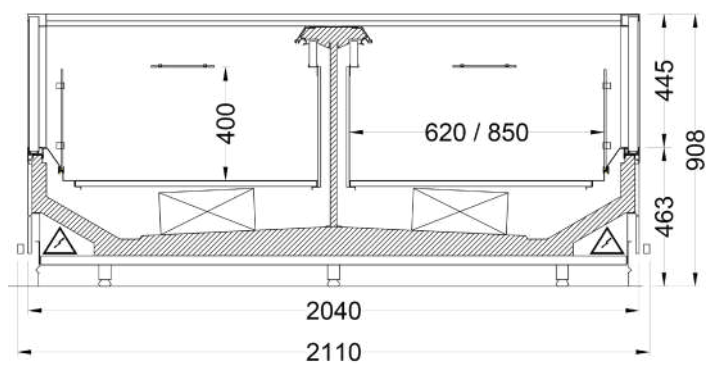
NEPTUN ISLAND DOUBLE

STANDARD KONFIGURATION

- ✓ Panoramaverglasung
- ✓ LED-Beleuchtung
- ✓ Elektronisches Expansionsventil
- ✓ Energiesparende EC-Ventilatoren
- ✓ Edelstahl Abweiser



NEPTUN DOUBLE NARROW



NEPTUN DOUBLE

NEPTUN DOUBLE		3L1	3M1	KOPFTEIL	3L1	3M1
Länge	mm	1875/2500/3750	1875/2500/3750		1580/2040	1580/2040
Tiefe		1580/2040	1580/2040		1080/1505	1080/1505
Höhe		908	908		908	908
Temperatur	°C	-18/-15	-1/ +5		-18/-15	-1/ +5

IMPULSINSELN

DELIKATES

kataloška
akcija

PRISILJENI NA ČASNO OBRATITI
SVOJE KLASICE
4,15

*“Für maximale Sichtbarkeit
der ausgestellten Produkte,
die den Umsatz steigern”*

☆ STAR FLAT Remote

STAR FLAT wurde unter dem Gesichtspunkt konzipiert, die präsentierten Waren bestmöglich hervorzuheben. Durch die umfangreiche Rundumverglasung wird eine optimale Sichtbarkeit der präsentierten Produkte gewährleistet. Aus diesem Grund ist sie besonders geeignet für Sektionen, die für Werbeaktionen und Impulskäufe vorgesehen sind.



GRUNDDATEN

- Modelle:
FLAT
- Temperatur Klassen:
3M1 | 3M2
- Kältemittel:
R744 oder HFC
- Energieeffizienzklassen:

 bis 



Ideal als Presenter
Für Werbeaktionen und
Impulskäufe



Panoramaverglasung
Für eine attraktive
Warenpräsentation

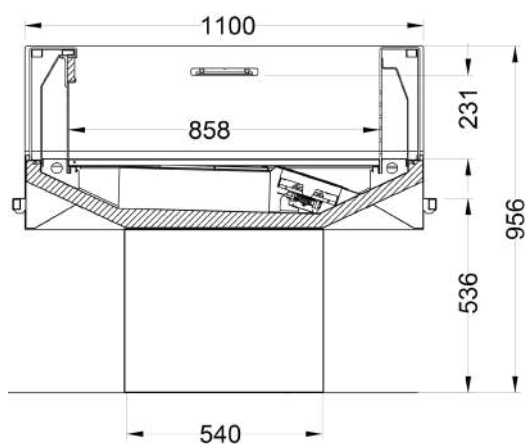


Solide Konstruktion
In Verbindung mit visueller
Leichtigkeit

Technische Daten

STANDARD KONFIGURATION

- ✓ Wahlweise mit oder ohne Schiebe-
deckel lieferbar
- ✓ Panorama-Seitenwände
- ✓ Multiplexing fähig
- ✓ Edelstahl Abweiser



STAR FLAT

STAR FLAT		3M1	3M2
Länge	mm	938/1250	938/1250
Tiefe	mm	1100	1100
Höhe	mm	956	956
Temperatur	°C	-1/ +5	-1/ +7

STECKERFERTIGE KÜHLLÖSUNGEN

“Maximale Flexibilität und Effizienz – Entdecken Sie jetzt unsere Plug & Play Kühlmöbel!”

Plug & Play Energieklasse A

Die Zukunft der Kältetechnik mit den Plug & Play Kühlmöbeln von **WSL Refrigeration**. Erstklassig in der **Energieeffizienzklasse "A"**, senkt Ihren Stromverbrauch drastisch und schützt gleichzeitig unseren Planeten. Bei WSL ist Nachhaltigkeit keine Modeerscheinung, sondern tief in unserer Unternehmenskultur verankert. Schließen Sie sich uns an und machen Sie den Unterschied – einstecken, einschalten und Energie sparen mit WSL Refrigeration.



Geringer Energieverbrauch

Erstklassig in der Energieklasse A

Kosteneffizient

Ein geringer Energieverbrauch senkt die Betriebskosten

Geringer Kälteverlust

Dank INFINITY Panoramaglastüren

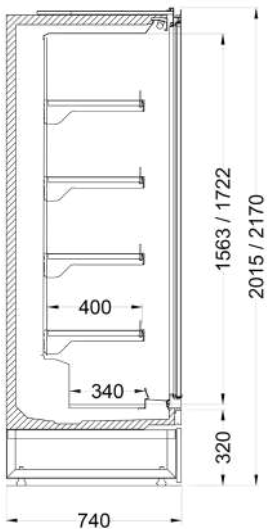
Geräuscharm

Doppelisolierung des Kompressors

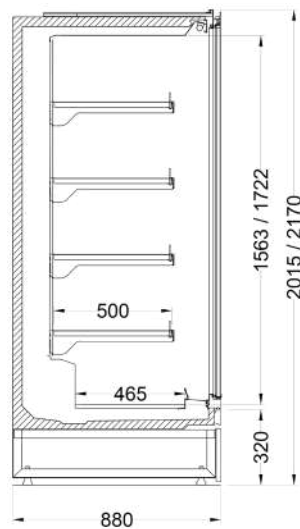
**“Ihre *NACHHALTIGE*
Wahl für eine *COOLE*
Zukunft!”**

GRUNDDATEN

- Modelle:
DOORS
- Temperatur Klassen:
3M0 | 3M1 | 3M2 | 3H1
- Kältemittel:
R290
- Energieeffizienzklassen:



SKY P&P DOORS 74





SKY P&P DOORS 88

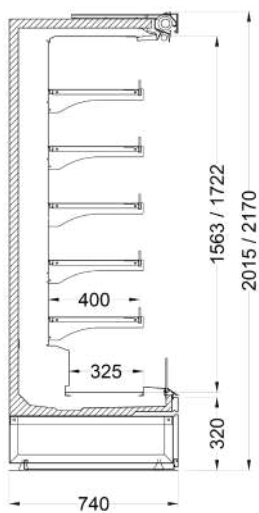
STANDARD KONFIGURATION

- ✓ INFINITY Panoramaglastüren
- ✓ LED-Kopfbeleuchtung
- ✓ Energiesparende EC-Ventilatoren
- ✓ Optimale Produktsichtbarkeit
- ✓ Höhe 2.000 = 4 Etagen
Höhe 2.200 = 5 Etagen

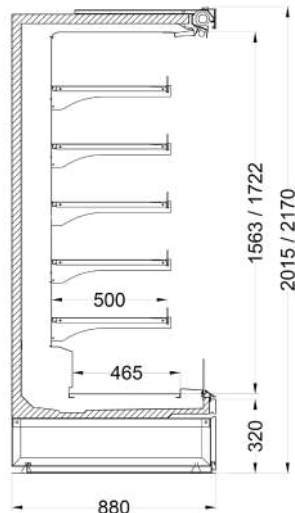
SKY P&P DOORS		3M0	3M1	3M2	3H1
Länge	mm	938/1250/1875/2500	938/1250/1875/2500	938/1250/1875/2500	938/1250/1875/2500
Tiefe	mm	740/880	740/880	740/880	740/880
Höhe	mm	2015/2170	2015/2170	2015/2170	2015/2170
Temperatur	°C	-1 / +4	-1 / +5	-1 / +7	+1 / +10

GRUNDDATEN

- Modelle:
OPEN
- Temperatur Klassen:
3M1 | 3M2 | 3H1
- Kältemittel:
R290
- Energieeffizienzklassen:
 bis 



SKY P&P OPEN 74



SKY P&P OPEN 88

STANDARD KONFIGURATION

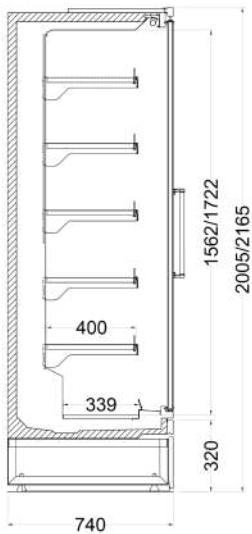
- ✓ Manueller Nachtvorhang
- ✓ Glasfrontblende oben
- ✓ LED-Kopfbeleuchtung
- ✓ Energiesparende EC-Ventilatoren
- ✓ Optimale Produktsichtbarkeit
- ✓ Höhe 2.000 = 4 Etagen
Höhe 2.200 = 5 Etagen

SKY P&P OPEN		3M1	3M2	3H1
Länge	mm	938/1250/1875/2500	938/1250/1875/2500	938/1250/1875/2500
Tiefe	mm	740/880	740/880	740/880
Höhe	mm	2015/2170	2015/2170	2015/2170
Temperatur	°C	-1 / +5	-1 / +7	+1 / +10

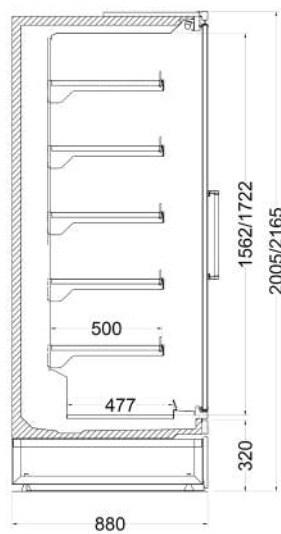


GRUNDDATEN

- Modelle:
DOORS
- Temperatur Klassen:
3M0 | 3M1 | 3M2 | 3H1
- Kältemittel:
R290
- Energieeffizienzklassen:
A + G bis A + B



HORIZON P&P DOORS 74



HORIZON P&P DOORS 88

STANDARD KONFIGURATION

- ✓ Kopfblende aus Blech
- ✓ Gerahmte Doppelglastüren
- ✓ LED-Kopfbeleuchtung
- ✓ Elektrische Ventilatoren
- ✓ Optimale Produktsichtbarkeit
- ✓ Höhe 2.000 = 4 Etagen
Höhe 2.200 = 5 Etagen

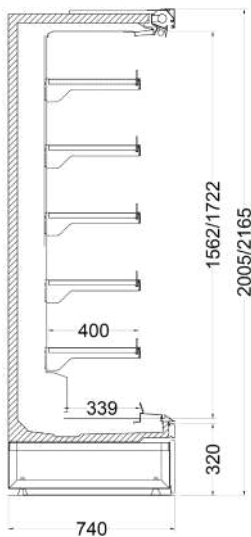
HORIZON P&P DOORS		3M0	3M1	3M2	3H1
Länge	mm	938/1250/1875/250	938/1250/1875/2500	938/1250/1875/2500	938/1250/1875/2500
Tiefe	mm	740/880	740/880	740/880	740/880
Höhe	mm	2005/2165	2005/2165	2005/2165	2005/2165
Temperatur	°C	-1 / +4	-1 / +5	-1 / +7	+1 / +10



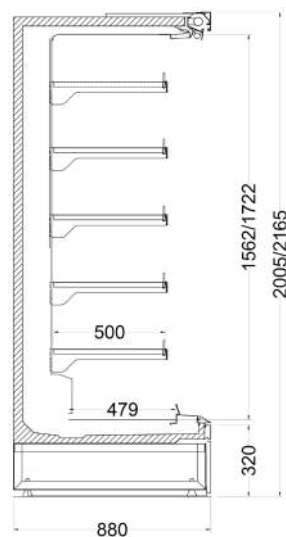
HORIZON OPEN *Plug & Play*

GRUNDDATEN

- Modelle:
OPEN
- Temperatur Klassen:
3M1 | 3M2 | 3H1
- Kältemittel:
R290
- Energieeffizienzklassen:



HORIZON P&P OPEN 74



HORIZON P&P OPEN 88

STANDARD KONFIGURATION

- ✓ Manueller Nachtvorhang
- ✓ Kopfblende aus Blech
- ✓ LED-Kopfbeleuchtung
- ✓ Elektrische Ventilatoren
- ✓ Optimale Produktsichtbarkeit
- ✓ Höhe 2.000 = 4 Etagen
Höhe 2.200 = 5 Etagen

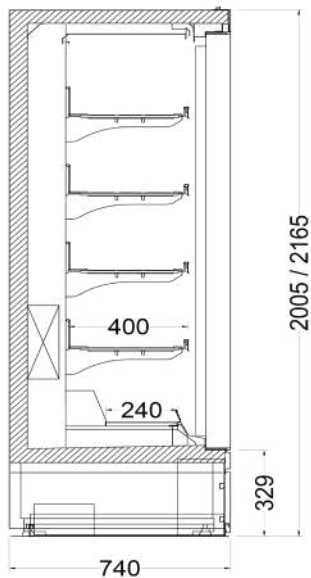
HORIZON P&P OPEN		3M1	3M2	2H1
Länge	mm	938/1250/1875/2500	938/1250/1875/2500	938/1250/1875/2500
Tiefe	mm	740/880	740/880	740/880
Höhe	mm	2005/2165	2005/2165	2005/2165
Temperatur	°C	-1 / +5	-1 / +7	+1 / +10



NEPTUN LT S *Plug & Play*

GRUNDDATEN

- Modelle:
NEPTUN LT (S)
- Temperatur Klassen:
3L1
- Kältemittel:
R290
- Energieeffizienzklassen:



NEPTUN S P&P 74

STANDARD KONFIGURATION

- ✓ Türen mit Antibeschlageffekt
- ✓ Kopfblende aus Glas
- ✓ LED-Stegbeleuchtung
- ✓ Energiesparende EC-Ventilatoren
- ✓ Elektronisches Expansionsventil
- ✓ Edelstahl Abweiser
- ✓ Höhe 2.000 = 4 Etagen
Höhe 2.200 = 5 Etagen

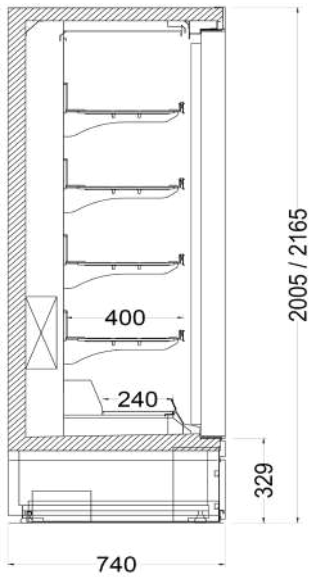
NEPTUN P&P LT 74 (S)		3L1
Länge	mm	1562/2342
Tiefe	mm	740
Höhe	mm	2005/2165
Temperatur	°C	-15/-18



NEPTUN LT H *Plug & Play*

GRUNDDATEN

- Modelle:
NEPTUN LT (H)
- Temperatur Klassen:
3L1
- Kältemittel:
R290
- Energieeffizienzklassen:



NEPTUN H P&P 74

STANDARD KONFIGURATION

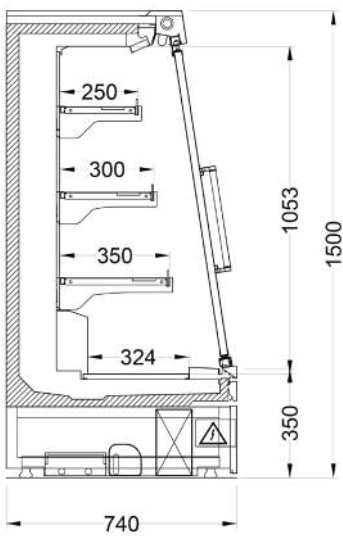
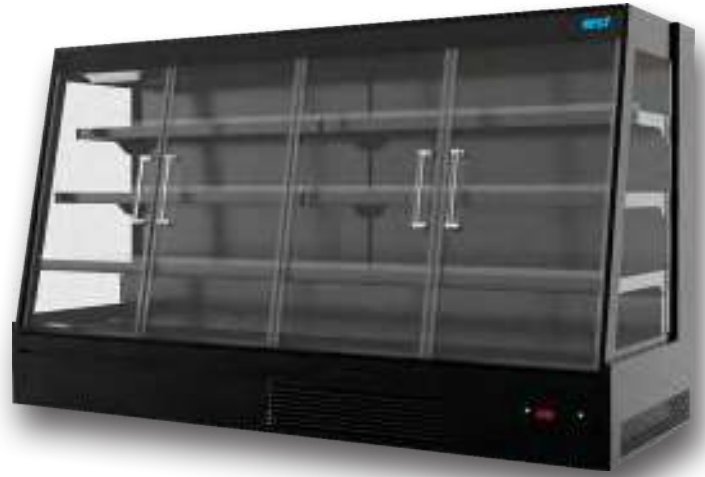
- ✓ 3-fach verglaste Türen mit Heizung
- ✓ Kopfblende aus Blech
- ✓ LED-Stegbeleuchtung
- ✓ Elektrische Ventilatoren
- ✓ Thermostatisches Expansionsventil
- ✓ PVC Abweiser
- ✓ Höhe 2.000 = 4 Etagen
Höhe 2.200 = 5 Etagen

NEPTUN P&P LT 74 (H)		3L1
Länge	mm	1562/2342
Tiefe	mm	740
Höhe	mm	2005/2165
Temperatur	°C	-15/-18

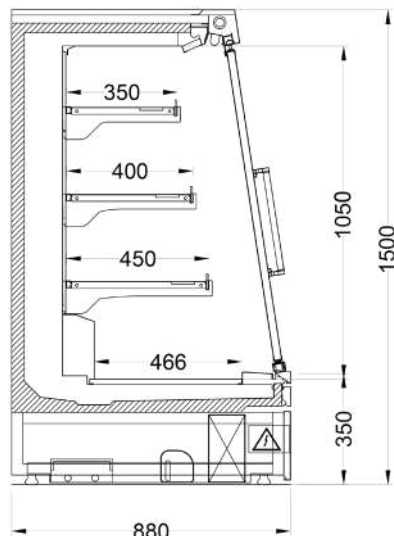


GRUNDDATEN

- **Model:**
COMET P&P S DOORS
- **Temperatur Klassen:**
3M1 | 3M2
- **Kältemittel:**
R290
- **Energieeffizienzklassen:**
A A bis B B



COMET P&P S DOORS 74



COMET P&P S DOORS 88

STANDARD KONFIGURATION

- ✓ Rahmenlose INFINITY-Türen mit Soft closing
- ✓ LED-Kopfbeleuchtung
- ✓ Elektronisches Expansionsventil
- ✓ Energiesparende EC-Ventilatoren
- ✓ Edelstahl Abweiser

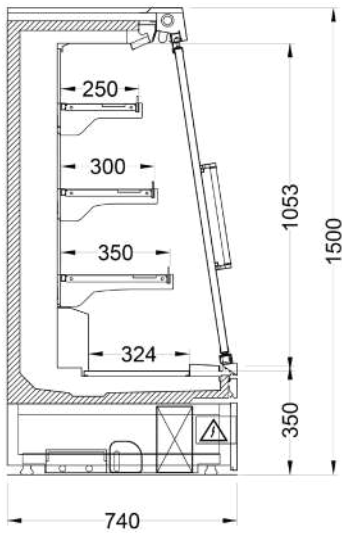
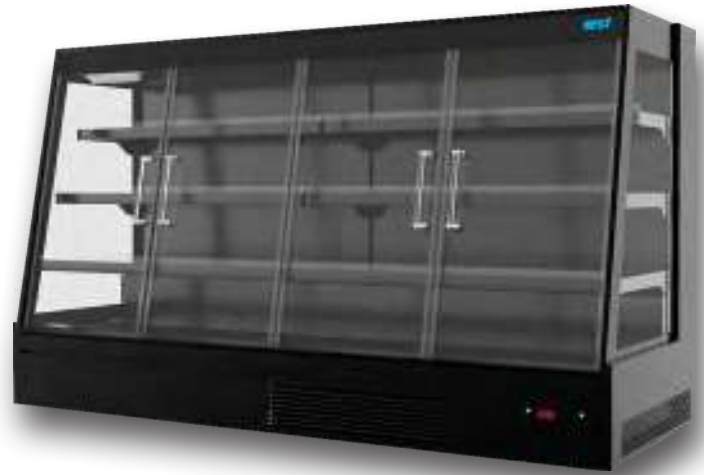
COMET P&P S DOORS		3M1	3M2	3H1
Länge	mm	938/1250/1875/2500	938/1250/1875/2500	938/1250/1875/2500
Tiefe	mm	740/880	740/880	740/880
Höhe	mm	1500	1500	1500
Temperatur	°C	-1 / +5	-1 / +7	+1 / +10



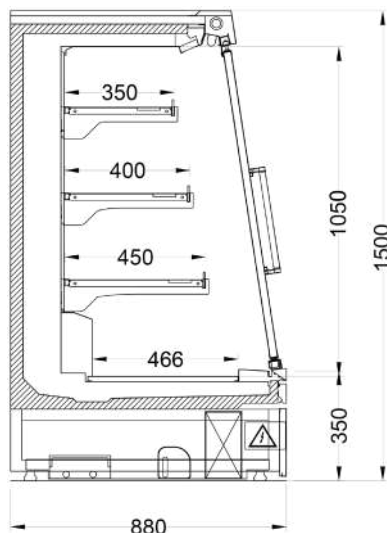
COMET H DOORS *Plug & Play*

GRUNDDATEN

- Modelle:
COMET P&P H DOORS
- Temperatur Klassen:
3M1 | 3M2 | 3H1
- Kältemittel:
R290
- Energieeffizienzklassen:



COMET P&P H DOORS 74



COMET P&P H DOORS 88

STANDARD KONFIGURATION

- ✓ Gerahmte Panoramaglastüren
- ✓ LED-Kopfbeleuchtung
- ✓ Thermostatisches Expansionsventil
- ✓ Elektrische Ventilatoren
- ✓ PVC Abweiser

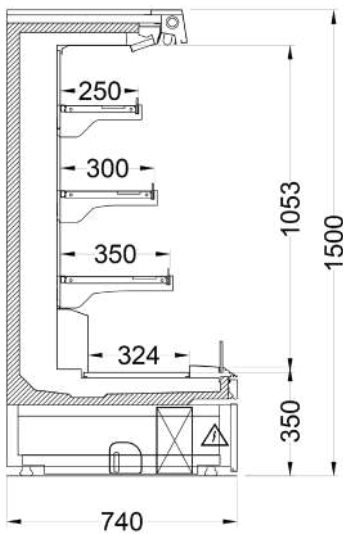
COMET P&P H DOORS		3M1	3M2	3H1
Länge	mm	938/1250/1875/2500	938/1250/1875/2500	938/1250/1875/2500
Tiefe	mm	740/880	740/880	740/880
Höhe	mm	1500	1500	1500
Temperatur	°C	-1 / +5	-1 / +7	+1 / +10



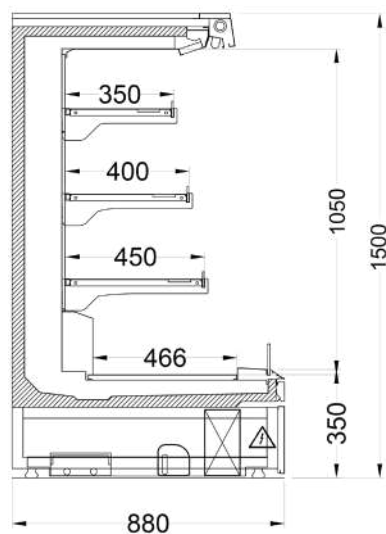
COMET S OPEN *Plug & Play*

GRUNDDATEN

- Modelle:
COMET P&P S OPEN
- Temperatur Klassen:
3M1 | 3M2 | 3H1
- Kältemittel:
R290
- Energieeffizienzklassen:



COMET P&P S OPEN 74



COMET P&P S OPEN 88

STANDARD KONFIGURATION

- ✓ Manueller Nachtvorhang
- ✓ LED-Kopfbeleuchtung
- ✓ Elektronisches Expansionsventil
- ✓ Energiesparende EC-Ventilatoren
- ✓ Edelstahl Abweiser

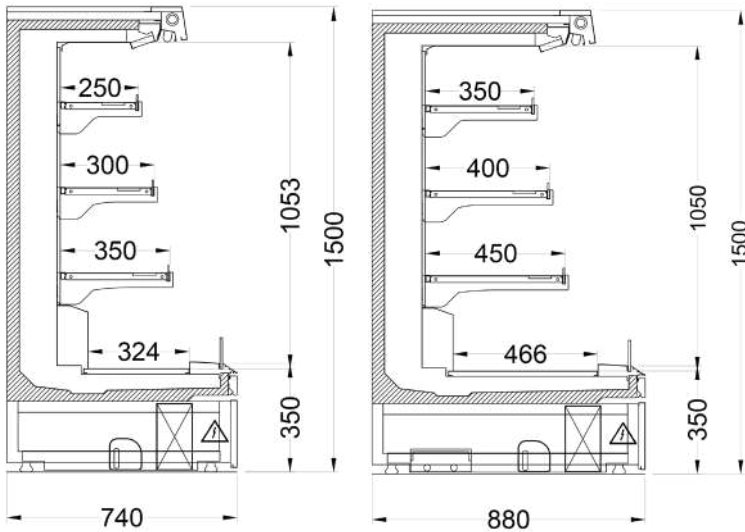
COMET P&P S OPEN		3M1	3M2	3H1
Länge	mm	938/1250/1875/2500	938/1250/1875/2500	938/1250/1875/2500
Tiefe	mm	740/880	740/880	740/880
Höhe	mm	1500	1500	1500
Temperatur	°C	-1 / +5	-1 / +7	+1 / +10



COMET H OPEN *Plug & Play*

GRUNDDATEN

- Modelle:
COMET P&P H OPEN
- Temperatur Klassen:
3M1 | 3M2 | 3H1
- Kältemittel:
R290
- Energieeffizienzklassen:



COMET P&P H OPEN 74

COMET P&P H OPEN 88

STANDARD KONFIGURATION

- ✓ Manueller Nachtvorhang
- ✓ LED-Kopfbeleuchtung
- ✓ Elektronisches Expansionsventil
- ✓ Energiesparende EC-Ventilatoren
- ✓ Edelstahl Abweiser

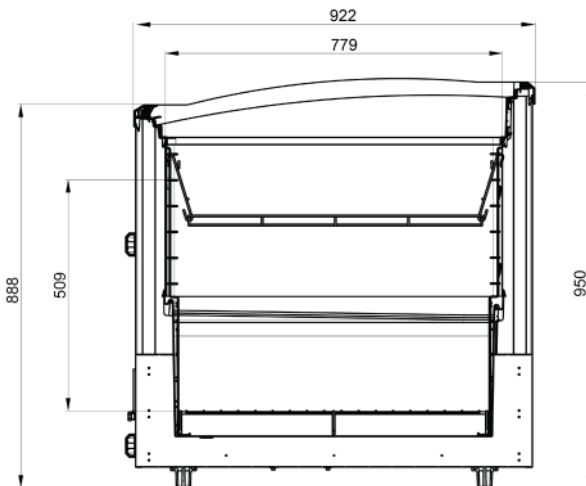
COMET P&P H OPEN		3M1	3M2	3H1
Länge	mm	938/1250/1875/2500	938/1250/1875/2500	938/1250/1875/2500
Tiefe	mm	740/880	740/880	740/880
Höhe	mm	1500	1500	1500
Temperatur	°C	-1 / +5	-1 / +7	+1 / +10



GANIMED XL *Plug & Play*

GRUNDDATEN

- Modelle:
GANIMED XL 188, 212, 250
- Temperatur Klassen:
3L1 | 3M1
- Kältemittel:
R290
- Energieeffizienzklassen:



STANDARD KONFIGURATION

- ✓ Glasschiebedeckel
- ✓ Variable Ventilatoren Geschwindigkeit
- ✓ LED-Beleuchtung
- ✓ Semi-automatische Enteisung
- ✓ PVC-Abweiser
- ✓ Trenngitter

Zubehör: Kick Plate, Preisauszeichnungsaufsatz

GANIMED XL		3L1	3M1		3L1	3M1
Länge	mm	1875/2120/2504	1875/2120/2504	KOPFTEIL	2100	2100
Tiefe		922	922		932	932
Höhe		950	950		950	950
Temperatur	°C	-18/-15	-1 / +5		-18/-15	-1 / +5

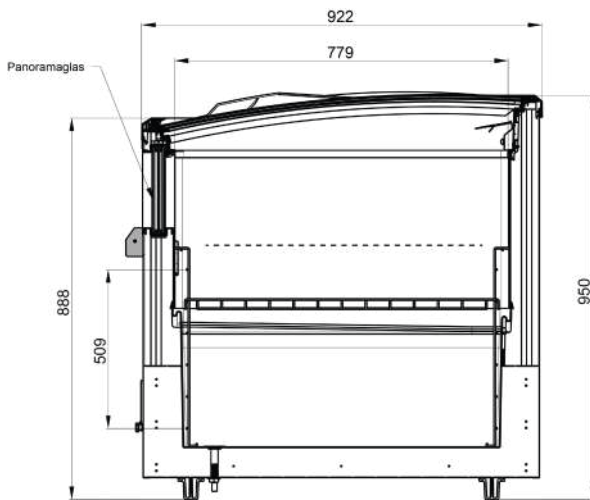
Optional umschaltbar zwischen 3L1 und 3M1



GANIMED XL FG *Plug & Play*

GRUNDDATEN

- Modelle:
GANIMED FG XL 188, 212, 250
- Temperatur Klassen:
3L1 | 3M1
- Kältemittel:
R290
- Energieeffizienzklassen:



STANDARD KONFIGURATION

- ✓ Panoramaverglasung Front
- ✓ Variable Ventilatoren Geschwindigkeit
- ✓ Glasschiebedeckel
- ✓ LED-Beleuchtung
- ✓ Semi-automatische Enteisung
- ✓ PVC-Abweiser
- ✓ Trenngitter

Zubehör: Kick Plate, Preisauszeichnungsaufsatz

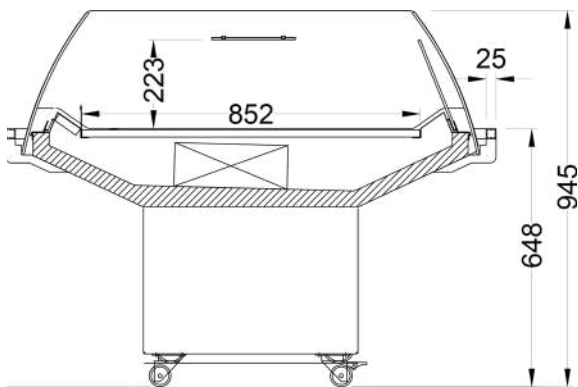
GANIMED XL FG		3L1	3M1	KOPFTEIL	
Länge	mm	1875/2120/2504	1875/2120/2504	2100	2100
Tiefe		922	922	932	932
Höhe		950	950	950	950
Temperatur	°C	-18/-15	-1 / +5	-18/-15	-1 / +5

Optional umschaltbar zwischen 3L1 und 3M1

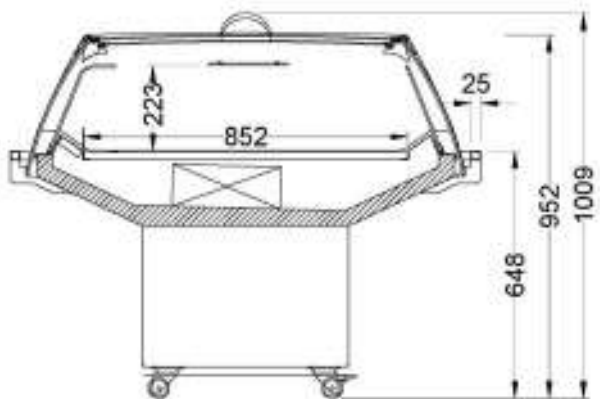
★ STAR BASIC *Plug & Play*

GRUNDDATEN

- Modelle:
OPEN und CLOSED
- Temperatur Klassen:
3M1 | 3M2
- Kältemittel:
R290
- Energieeffizienzklassen:
A G D [CLOSED] bis A G F [OPEN]



STAR BASIC Open



STAR BASIC Closed

STANDARD KONFIGURATION

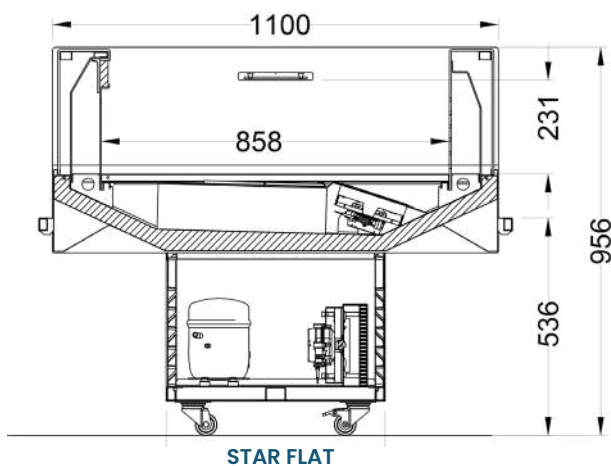
- ✓ Wahlweise mit oder ohne Schiebe-
deckel lieferbar
- ✓ Panorama-Seitenwände
- ✓ Edelstahl Abweiser
- ✓ Hocheffiziente EC-Ventilatoren

SKY BASIC P&P		3M1	3M2
Länge	mm	938/1250	938/1250
Tiefe	mm	1242	1242
Höhe OPEN	mm	945	945
Höhe CLOSED		1009	1009
Temperatur	°C	-1 / +5	-1 / +7

★ STAR FLAT Plug & Play

GRUNDDATEN

- Modelle:
FLAT
- Temperatur Klassen:
3M1 | 3M2
- Kältemittel:
R290
- Energieeffizienzklassen:



STANDARD KONFIGURATION

- ✓ Wahlweise mit oder ohne Schieberdeckel lieferbar
- ✓ Panorama-Seitenwände
- ✓ Multiplexing fähig
- ✓ Fahrbar
- ✓ Edelstahl Abweiser

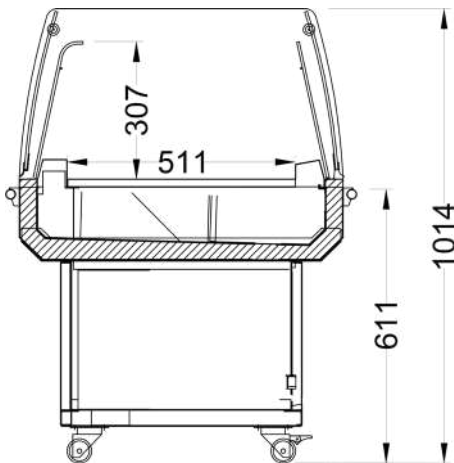
STAR FLAT P&P		3M1	3M2
Länge	mm	938/1250	938/1250
Tiefe	mm	1100	1100
Höhe	mm	956	956
Temperatur	°C	-1/ +5	-1/ +7



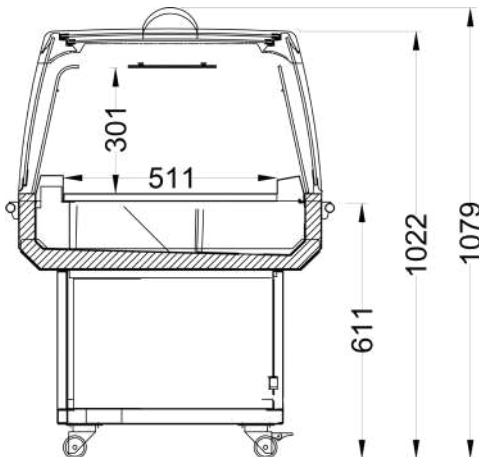
STAR NARROW Plug & Play

GRUNDDATEN

- Modelle:
STAR NARROW
- Temperatur Klassen:
3M1 | 3M2
- Kältemittel:
R290
- Energieeffizienzklassen:
A G D [CLOSED] bis A G F [OPEN]



STAR NARROW Open



STAR NARROW Closed

STANDARD KONFIGURATION

- ✓ Wahlweise mit oder ohne Schiebe-
deckel lieferbar
- ✓ Panorama-Seitenwände
- ✓ Fahrbar
- ✓ Edelstahl Abweiser

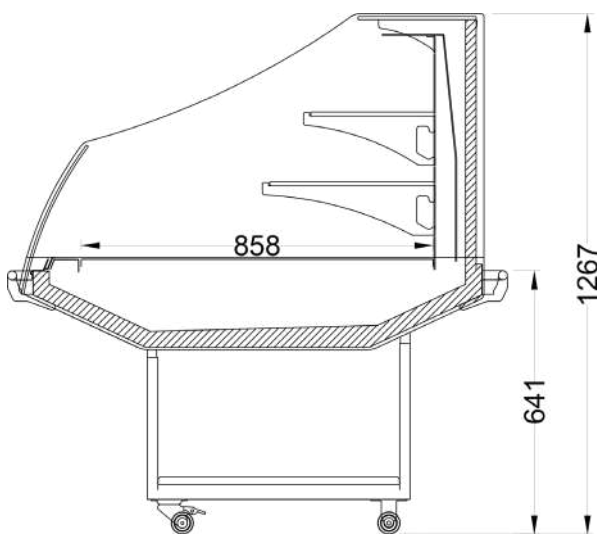
STAR NARROW P&P		3M1	3M2
Länge	mm	938/1250	938/1250
Tiefe	mm	724	724
Höhe Open	mm	1014	1014
Höhe Closed		1079	1079
Temperatur	°C	-1 / +5	-1 / +7



STAR WS Plug & Play

GRUNDDATEN

- Modelle:
STAR WS (mit Etagen)
- Temperatur Klassen:
3M1 | 3M2
- Kältemittel:
R290
- Energieeffizienzklassen:



STAR P&P WS

STANDARD KONFIGURATION

- ✓ Inklusive transparenten Fachböden
- ✓ Panorama-Seitenwände
- ✓ Fahrbar
- ✓ Edelstahl Abweiser

STAR WS P&P		3M1	3M2
Länge	mm	938/1250	938/1250
Tiefe	mm	1134	1134
Höhe	mm	1267	1267
Temperatur	°C	-1 / +5	-1 / +7